

## Anfrage Datenblatt Reibahle

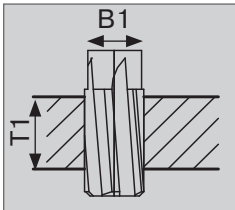
An: LEISTRITZ PRODUKTIONSTECHNIK GMBH Fax: 0911/ 4306 300 E-Mail: profil-center@leistritz.com Datum:

<b>Kundendaten:</b>	Firma:	Kontakt:
Straße:	Postleitzahl:	Ort:
E-Mail:	Tel.:	Fax:

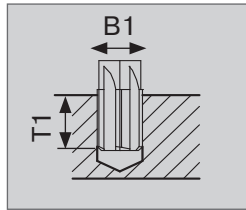
Anfrage:  Bestellung  Termin: \_\_\_\_\_ Stückzahl \_\_\_\_\_ einstufig  mehrstufig

### Bohrungsangaben

Durchgangsloch

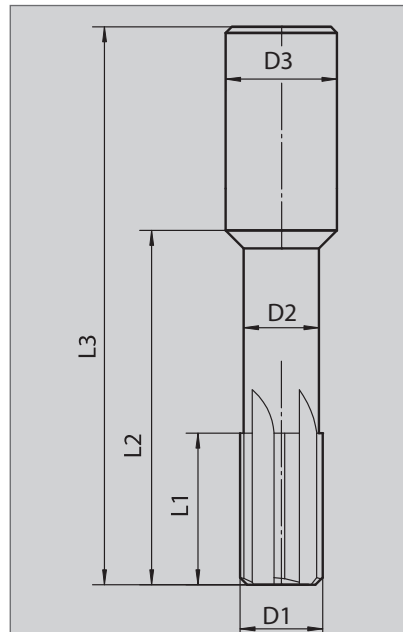


Sackloch



Nenn- $\varnothing$ B1 = _____	mm
Toleranz $\varnothing$ B1 = _____	mm
Länge T1 = _____	mm
Oberflächengüte = _____	Ra
Vorbearbeitungs- $\varnothing$ = _____	mm
Werkstoff: _____	
Zugfestigkeit: _____	
Wärmebehandelt: <input type="checkbox"/> ja <input type="checkbox"/> nein	
Anzahl Bohrungen _____	/Jahr

### Reibahle



D1 = _____	mm
Toleranz D1 = _____	mm
D2 = _____	mm
D3 = _____	mm
L1 = _____	mm
L2 = _____	mm
L3 = _____	mm

Innenkühlung

Außenkühlung

**Schaftausführung:** DIN 6535 Form HA (zyl)  Form DIN 6535 HB (m. Fläche)   
 DIN 6535 HE (Fläche geneigt)  andere Norm

Sonstiges \_\_\_\_\_  
 \_\_\_\_\_  
 \_\_\_\_\_

### Maschine

Art und Fabrikat: \_\_\_\_\_ U/min  fest  variabel  
 Drehzahl max.: \_\_\_\_\_ Vorbohrung vorhanden  fest  variabel  
 Vorschub max.: \_\_\_\_\_ Werkstückzeichnung\*  ja  nein  
 Bearbeitungslage  horizontal  vertikal

\* mit markierter Bearbeitungsaufgabe

**Falls Werkstückzeichnung vorhanden, bitte unbedingt mitschicken, danke!**