

**Leistritz**  
HIGH PRECISION TOOLS

Pensare oltre le  
precedenti aspettative.

La nuova dimensione degli High Precision Tools



Made in  
Germany

# LPT – il nuovo sinonimo di „efficienza“.

Veloce e facile con LeistritzPerformanceTools

**Application**

Facing External chamfering Internal chamfering

Longitudinal turning Centering

**Facing**

Diameter *d*

12 mm

**External chamfering**

Angle *a*

45°

Length *b*

2 mm

**Longitudinal turning**

Diameter *D*

16 mm

Length *x*

6 mm

Material

Stainless steel

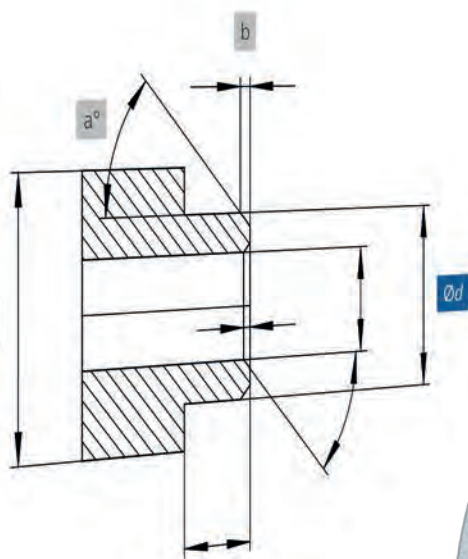
Set filter

## La soluzione perfetta per la tua lavorazione

I nostri **LeistritzPerformanceTools (LPT)** possono essere trovati nel programma standard come LPTline. Questi strumenti sono ovviamente disponibili in magazzino.

Hai desideri individuali in merito a dimensioni, materiale, geometrie, rivestimento? Con piacere! nella nostra linea **LPT+line** produciamo la tua richiesta individuale in base al tuo disegno.

Vai semplicemente al nostro configuratore corrispondente e inserisci le tue informazioni! noi faremo il resto.



+line

For special challenges: Request your individual turning tools directly from us now!

> Request custom configuration

> Request custom configuration  
now!  
individual turning tools directly from  
our website: [www.turningtools.com](#)

## Ecco come funziona!

Nel nostro catalogo generale avete la possibilità di assemblare l'utensile richiesto in modo rapido e semplice con l'aiuto del nostro configuratore. In ogni capitolo troverai il corrispondente URL o un codice QR, che ti porterà direttamente alla matrice online. Per gli strumenti standard, si seleziona il design appropriato e si avvia il processo di ordinazione. Per progetti speciali, inserire le informazioni richieste insieme al disegno.

**Non potrebbe essere più facile!**



# Best in class 2021.

4

Utensili per whirling p. 32/33

1

Lame di supporto p. 10/11



5

Utensili per sedi chiavetta p. 40/41

3

Frese a inserti

p. 30/31



2

Utensili di finitura

p. 18/19

## » *La tua sfida – il nostro utensile da taglio ad alta precisione. La combinazione perfetta per la tua produzione.*

Stefan Kühnle  
Vice Presidente Tooling

A volte sono necessarie soluzioni di utensili consolidate. A volte potresti dover ripensare e provare nuove idee. La nostra forza è di combinare entrambi gli approcci – ovviamente solo dove ha senso e si possono aumentare sia la produttività che l'economicità. A seconda dell'attività di produzione, combiniamo per voi innovazioni collaudate e testate (personalizzate).

Nelle pagine seguenti troverai i nostri strumenti standard e soluzioni di fascia alta. Lasciati ispirare!

Attendiamo con impazienza la tua sfida!



# INDICE

## Rettifiche

Rettifica senza centri  
Rettifica speciale  
Rettifica a rullatura  
Riaffilatura

08

## Tornitura

Utensili di finitura  
Profilati  
Inserti ISO

14

## Foratura

Punte a inserti  
Alesatori  
Foratura

22

## Fresatura

Frese a inserti  
Frese per whirling  
Fresatura delle estremità

28

## Chiavetta

Lavorazione foro passante  
Lavorazione foro cieco

38

## Frese a disco

Frese a disco industriali

42

## Strumenti di laboratorio

Mikrotomia

46





# Rettifiche

La rettifica ad alta precisione di componenti a simmetria rotazionale è un metodo di produzione comune in molti settori, sia con che senza elemento di supporto.





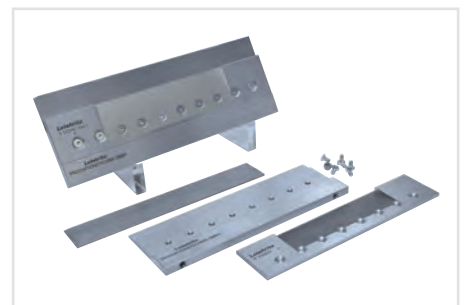
LAME A SCORRIMENTO



LAME PRISMANCHE



LAME A GRADINI



LAME AVVITATE



LAME CURVE



RETTIFICA SPECIALE

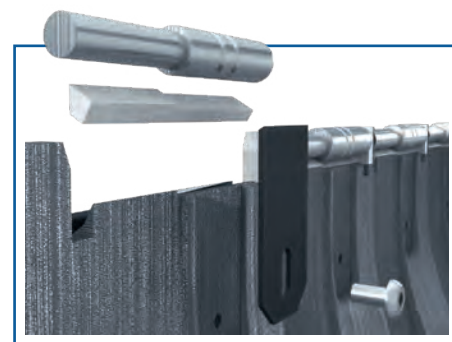
# Lasciati guidare verso il traguardo finale.

## L'arte delle guide

1

### Form individuale

Montaggio, arresti e gradini sono progettati e realizzati individualmente per il vostro particolare.



2

### La precisione conta

Con tolleranze nella gamma  $\mu$  per i gradini, i piani di appoggio Leistriz sono perfettamente adatti per applicazioni di alta precisione.

3

### Lunghezza massima

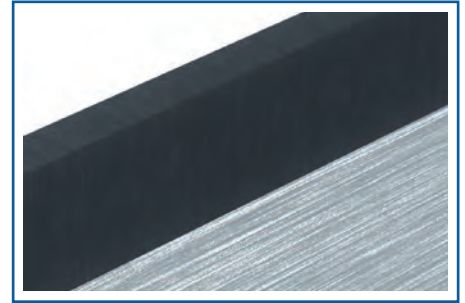
Le lame di supporto di Leistriz possono essere prodotte fino a una lunghezza di 3 m. Ciò significa che anche i componenti lunghi possono essere rettificati in una sola passata.

➤ **Competenza di progettazione diversificata – secondo le specifiche del produttore, il disegno del cliente o come nuovo design Leistritz.**

4

#### **Saldobrasato individuale**

Che si tratti di metallo duro, PCD o ceramica – offriamo l'attrezzatura ottimale per ogni applicazione al fine di mantenere la precisione della vostra lama di appoggio il più a lungo possibile.



5

#### **Per ogni rettifica**

Le lame di supporto Leistritz possono essere utilizzate su tutte le comuni rettificatrici. Ciò significa che sei sempre al sicuro, anche quando cambi macchina.

#### **Leistritz Express-Service**

Su richiesta, le vostre lame di supporto saranno con voi dopo soli 15 giorni lavorativi.





Possiamo anche produrre forme speciali complesse: che si tratti di lame di appoggio a gradini, multi camere per la rettifica di più pezzi o forme individuali – produciamo interamente secondo le vostre esigenze richieste.



GUIDE PER CUSCINETTI



SUPPORTI PARTICOLARI



GRINDING STAR

## Rettifica a rullatura



Su macchine rullatrici speciali, il materiale viene formato a freddo da due rulli formatori sui pezzi in lavorazione. Come per la rettifica senza centri, nel processo di laminazione è necessario un supporto per la rullatura del filetto come elemento di supporto per i pezzi.

## Riaffilatura



PRIMA



DOPO

Non nuovo, ma proprio come nuovo: con il ricondizionamento la qualità come il primo equipaggiamento, e offriamo una soluzione assolutamente economica.

Gli **UTENSILI DI ALTA PRECISIONE LEISTRITZ** non lasciano nulla a desiderare.

Approfittate del Leistriz Express Service: la riaffilatura ora è ancora più veloce. In soli 5 giorni lavorativi la tua lama tornerà come nuova. E questo vale non solo per le lame Leistriz, ma anche per quelle di altri produttori.

## Configura il tuo utensile!

### LPTline

Scoprite di più sulla nostra gamma completa di lame da appoggio e configura il tuo prodotto adatto!

### LPT+line

Per sfide speciali: Richiedi subito la tua lama die supporto personalizzata direttamente da noi!



[tools.leistriz.com/grinding](https://tools.leistriz.com/grinding)



# Tornitura

La tornitura è di gran lunga la forma di asportazione più tradizionale. Abbiamo esaminato quest'area dalla prospettiva della massima produttività possibile. Proponiamo la soluzione tecnicamente più adatta per quasi tutte le lavorazioni.





OVERCUT



UTENSILI DI FINITURA



UTENSILI DI FINITURA MINI



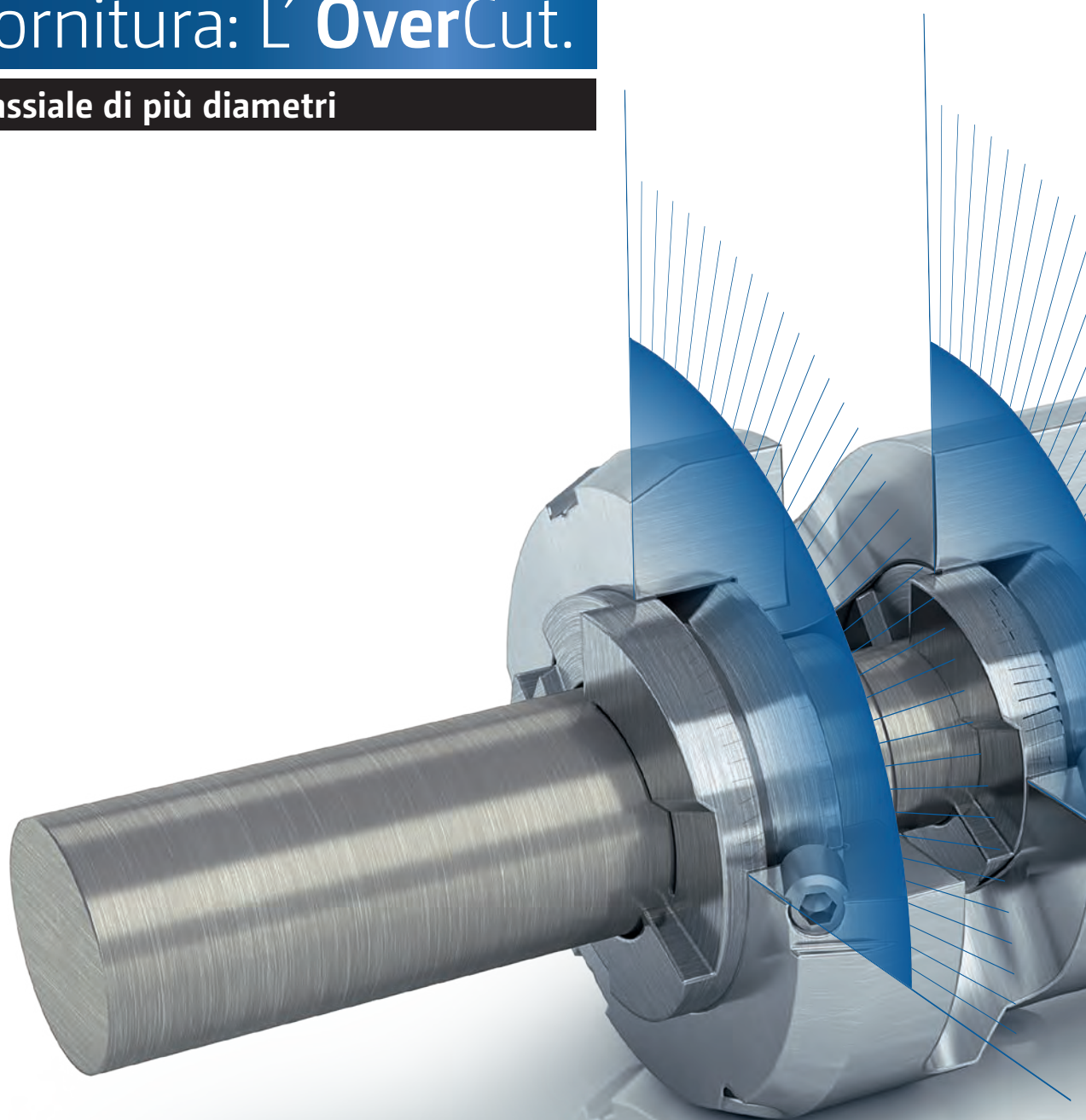
UTENSILI PER TUBI



TOP TURN (FORMA FINALE)

# La nuova dimensione della ornitura: L' **OverCut**.

**Tornitura assiale di più diametri**



1

## **Nessuno spostamento radiale**

Grazie agli inserti di taglio disposti radialmente, la forza viene distribuita uniformemente sul pezzo.

2

## **Inserti intercambiabili**

Gli inserti da taglio possono essere cambiati per adattarsi all'applicazione. Ciò significa che sei sempre ben preparato per i cambiamenti.

- Risparmiare su tempi e costi in un solo utensile
- Produrre fino a 6 volte più veloce
- Più operazioni con una sola soluzione



3

### Un portautensile per tutto

Con un solo corpo base è possibile lavorare un'ampia gamma di diametri.

4

### Refrigerazione interna

Il Leistrizt OverCut è disponibile con adduzione interna del refrigerante. I trucioli vengono eliminati e la durata degli inserti dell'utensile aumenta notevolmente.

### Analisi del processo incluso

I nostri esperti analizzano con te il tuo processo attuale e ne sviluppano l'utensile ottimale.



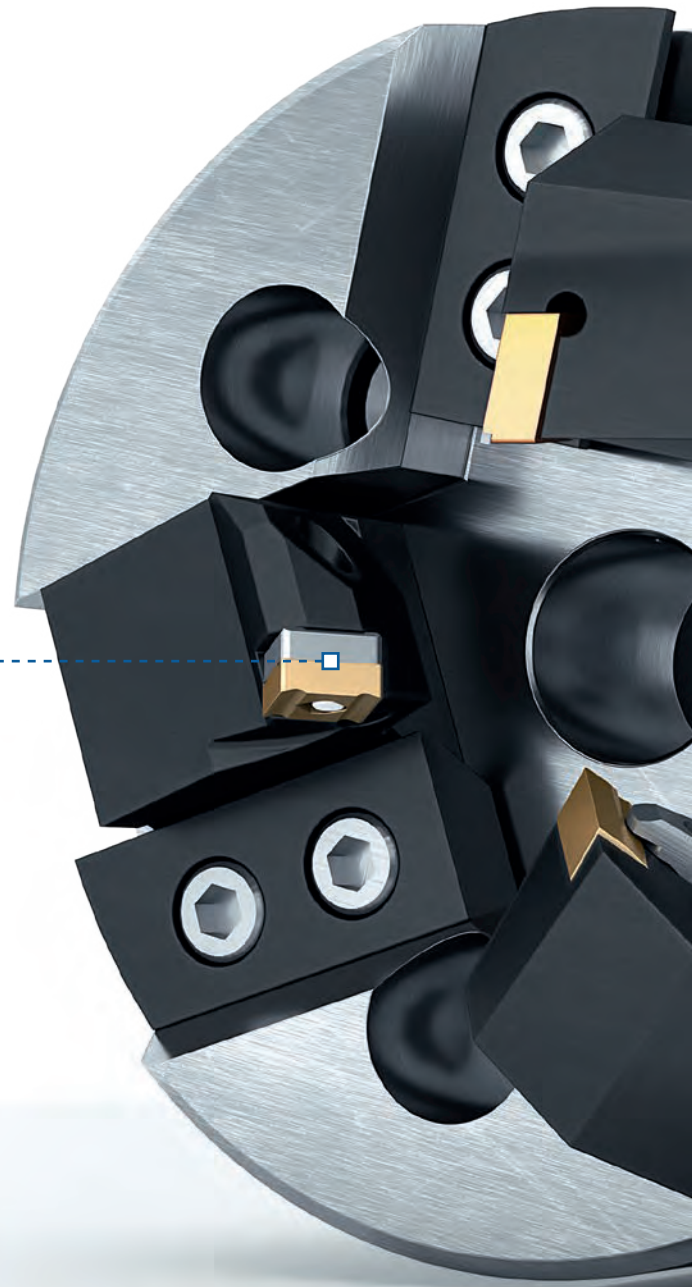
# Il pacemaker per una finitura perfetta.

Fino a 5 operazioni in una

1

## Altissima efficienza ed economicità

Utilizzando gli inserti per profili, è possibile lavorare anche forme complesse.



2

## Cambio utensile preciso

La rettifica della sede dell'inserto consente un facile e preciso cambio inserto.

3

## Stabilità eccezionale

La pressione di taglio viene applicata su tutta la larghezza dell'inserto, consentendo così una trasmissione ottimale della forza.

- **Fornitore completo: inserti e corpi utensile in versione speciale e standard possono essere combinati liberamente**
- **Termini di consegna ridotti**



4

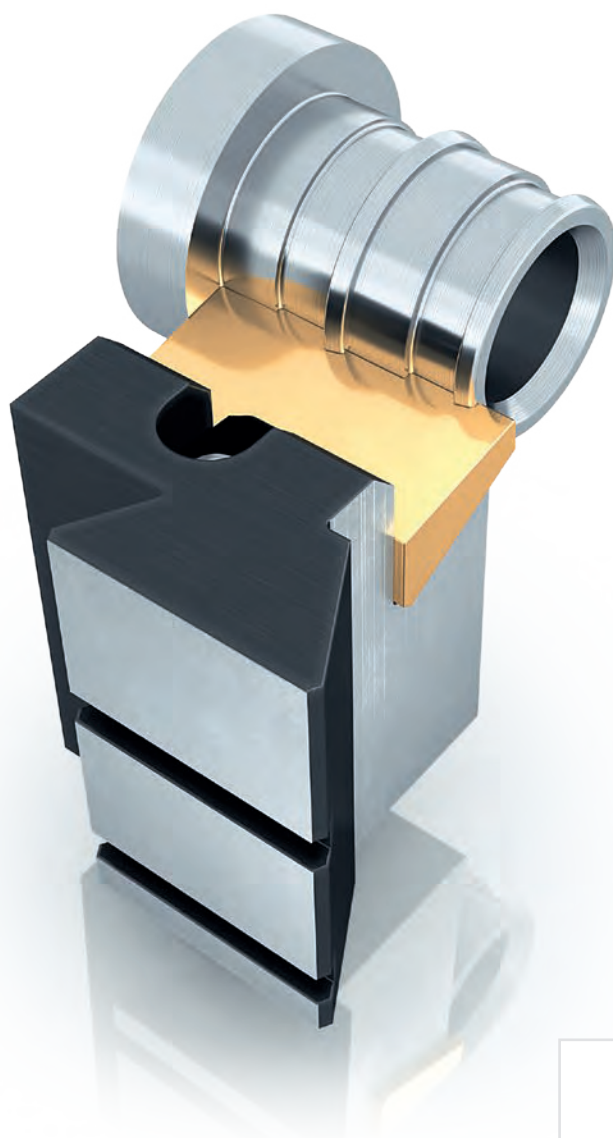
#### **Cambio utensile veloce**

Il sistema di bloccaggio Leistritz consente di cambiare gli inserti del profilo all'interno e all'esterno della macchina.



#### **Analisi del processo inclusa**

I nostri esperti analizzano con te il tuo processo attuale e ne sviluppano l'utensile ottimale.



I contorni di pezzi torniti complessi richiedono utensili da taglio ad alte prestazioni per la produzione economica di questi particolari torniti. Al Leistriz Profile Center saremo lieti di occuparci della progettazione del profilo e del layout di taglio per voi su richiesta.



**INSERTI INDIVIDUALI**

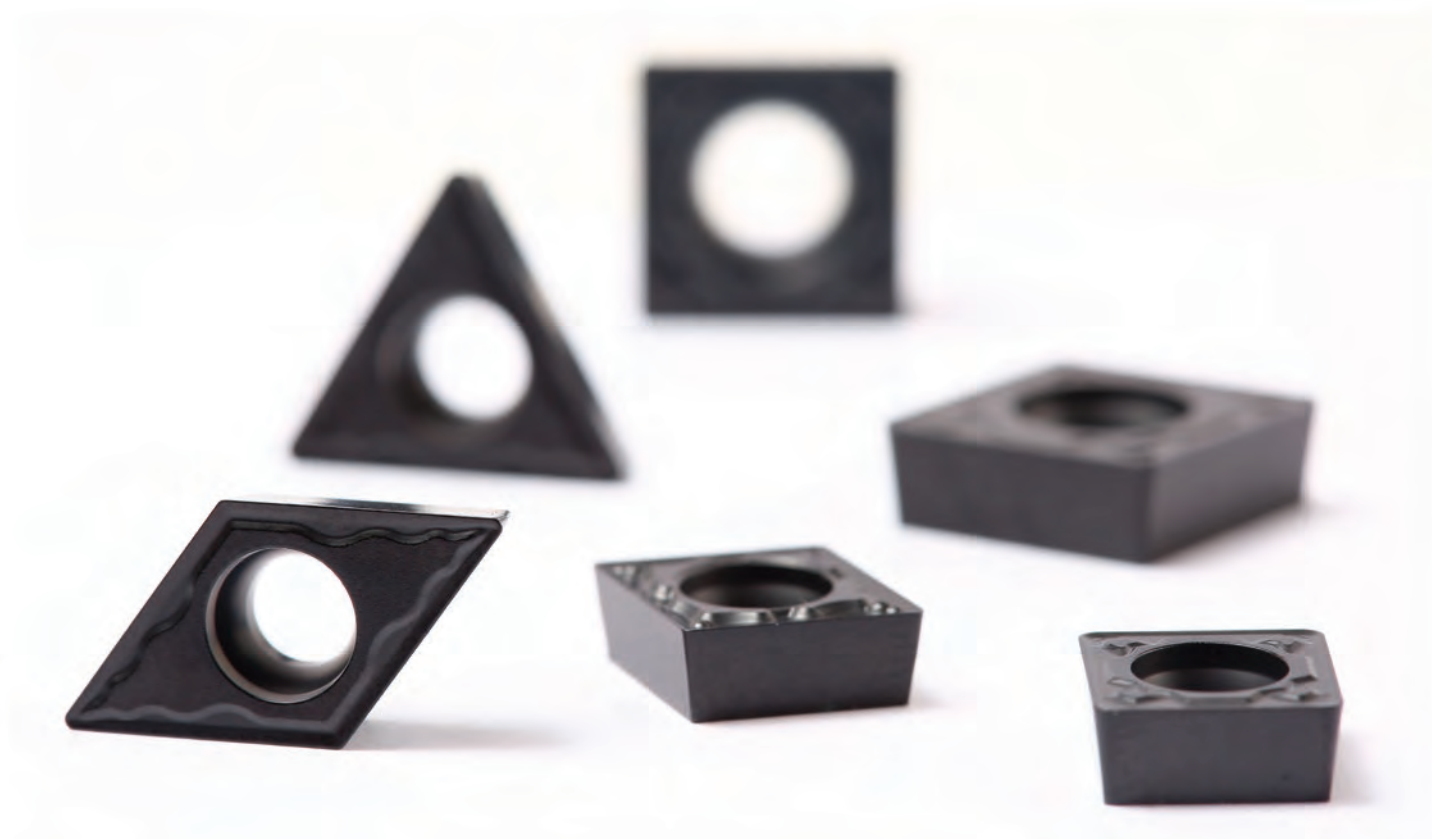


**DAL PATRICOLARE**



**ALL' UTENSILE**





Per noi essere un partner significa avere sempre in mente la soluzione più economica per il vostro progetto. Ecco perché, oltre alle nostre soluzioni speciali, offriamo anche un programma standard di inserti per tornitura positiva.

## Configura il tuo utensile!

### LPTline

Scopri di più sulla nostra intera gamma di utensili per tornitura e configura il tuo prodotto adatto!

### LPT+line

Per sfide speciali: Richiedi subito i tuoi utensili di tornitura personalizzati direttamente da noi!

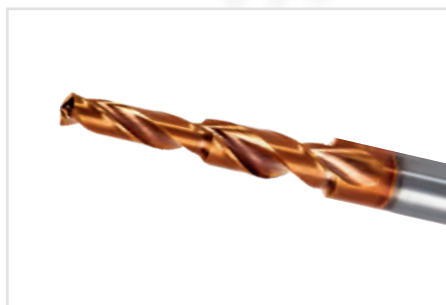




# Foratura

La foratura è il tipo di lavorazione più comune nell'industria della lavorazione meccanica. Abbiamo ripreso questo argomento e abbiamo messo insieme un programma che offre la soluzione perfetta per molte applicazioni.

# Punte in metallo duro a prima vista



PUNTE IN METALLO DURO



PUNTE A INSERTI



ALESATORI

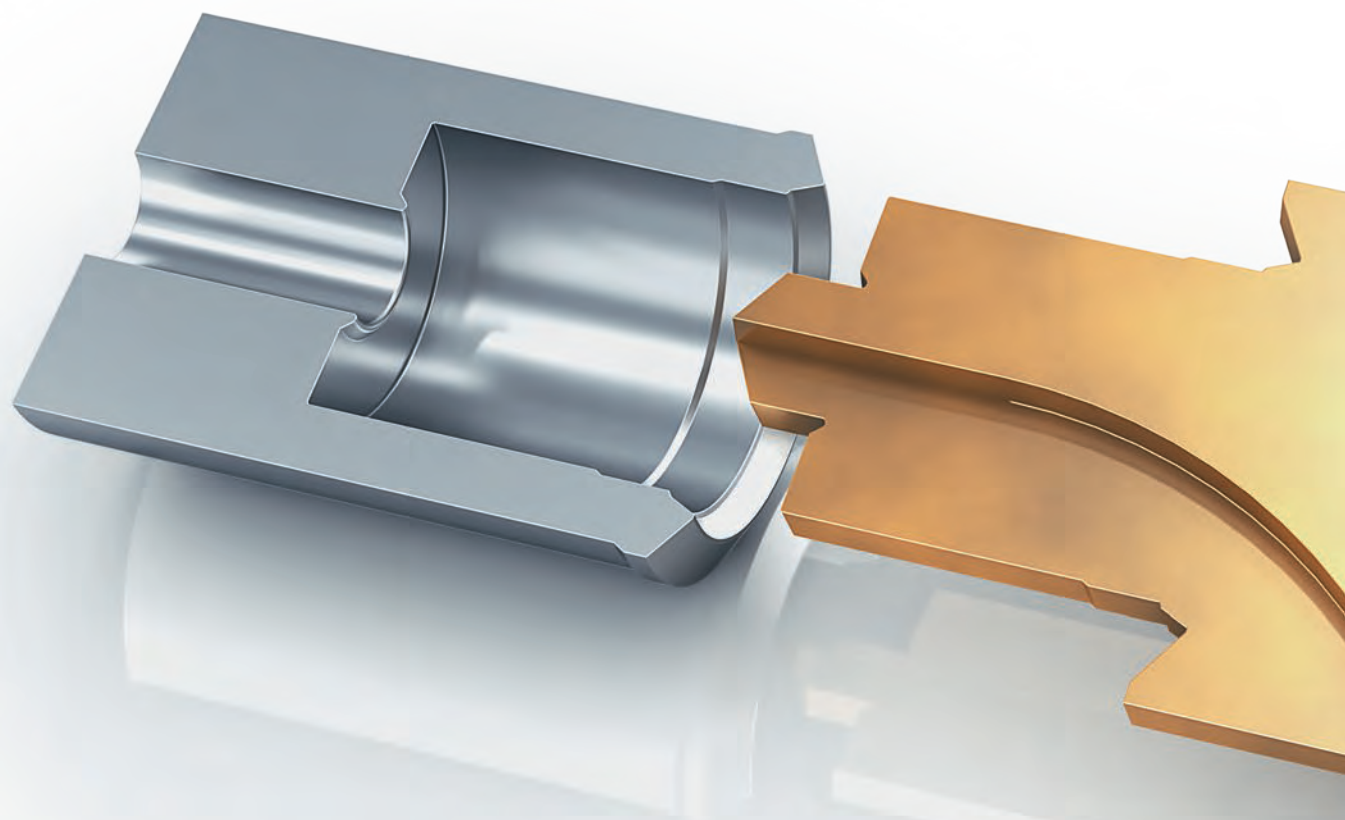


FORATURA



# Abilmente forato con inserti intercambiabili.

**Forare con il massimo della flessibilità**



1

## **Refrigerazione interna**

Sono possibili esecuzioni con collegamenti individuali del refrigerante. Ciò aumenta notevolmente la durata utile dell'utensile e il controllo della temperatura.

2

## **Massima stabilità**

Grazie alla posizione positiva dell'inserto, anche i materiali ad alta resistenza vengono forati in modo sicuro e molto semplice.

3

## **Cambio inserto facile**

Diversi inserti intercambiabili possono essere utilizzati con lo stesso portautensile.

- Diametri 1 - 60 mm
- Risparmio ottimale grazie agli inserti intercambiabili
- Può essere utilizzato su tutti i tipi di macchine comuni



4

#### Uno per tutti

Diverse piastre intercambiabili possono essere utilizzate con lo stesso portautensili. Ciò riduce enormemente i tempi di set-up.

#### Analisi del processo inclusa

I nostri esperti analizzano con te il tuo processo attuale e ne sviluppano l'utensile ottimale.



Leistriz offre alesatori in metallo duro integrale per completare il programma di punte in metallo duro integrale per una lavorazione fine economica e affidabile dei vostri fori. Il programma di alesatori comprende diametri da 0,95 a 20 mm. Oltre all'alesatore standard NC, ci sono gli alesatori ad alte prestazioni S2 e VA, che soddisfano le massime esigenze in termini di velocità di taglio e durata dell'utensile.





Il processo di lavorazione comprende moderne punte in metallo duro integrale. I nostri esperti utilizzano il programma di consegna Leistriz nelle versioni standard e personalizzate.

## Configura il tuo utensile!

### LPTline

Scopri di più sulla nostra intera gamma di punte e configura il tuo prodotto adatto!

### LPT+line

Per sfide speciali: Richiedi la tua punta speciale direttamente da noi!

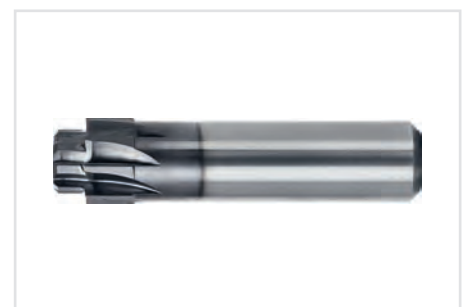


[tools.leistriz.com/drilling](https://tools.leistriz.com/drilling)



# Fresatura

La produzione di parti complesse richiede strumenti sofisticati! L'elevata sicurezza di processo, la durata dell'utensile e la qualità della superficie sono particolarmente importanti nella fresatura. Con le frese in metallo duro integrale Leistriz, abbiamo l'utensile giusto per la vostra attività di lavorazione. Frese speciali con tempi di consegna brevi sono il nostro punto di forza. Naturalmente, offriamo anche frese standard per sgrossatura e finitura.



FINITURA



FRESE A INSERTI



WHIRLING



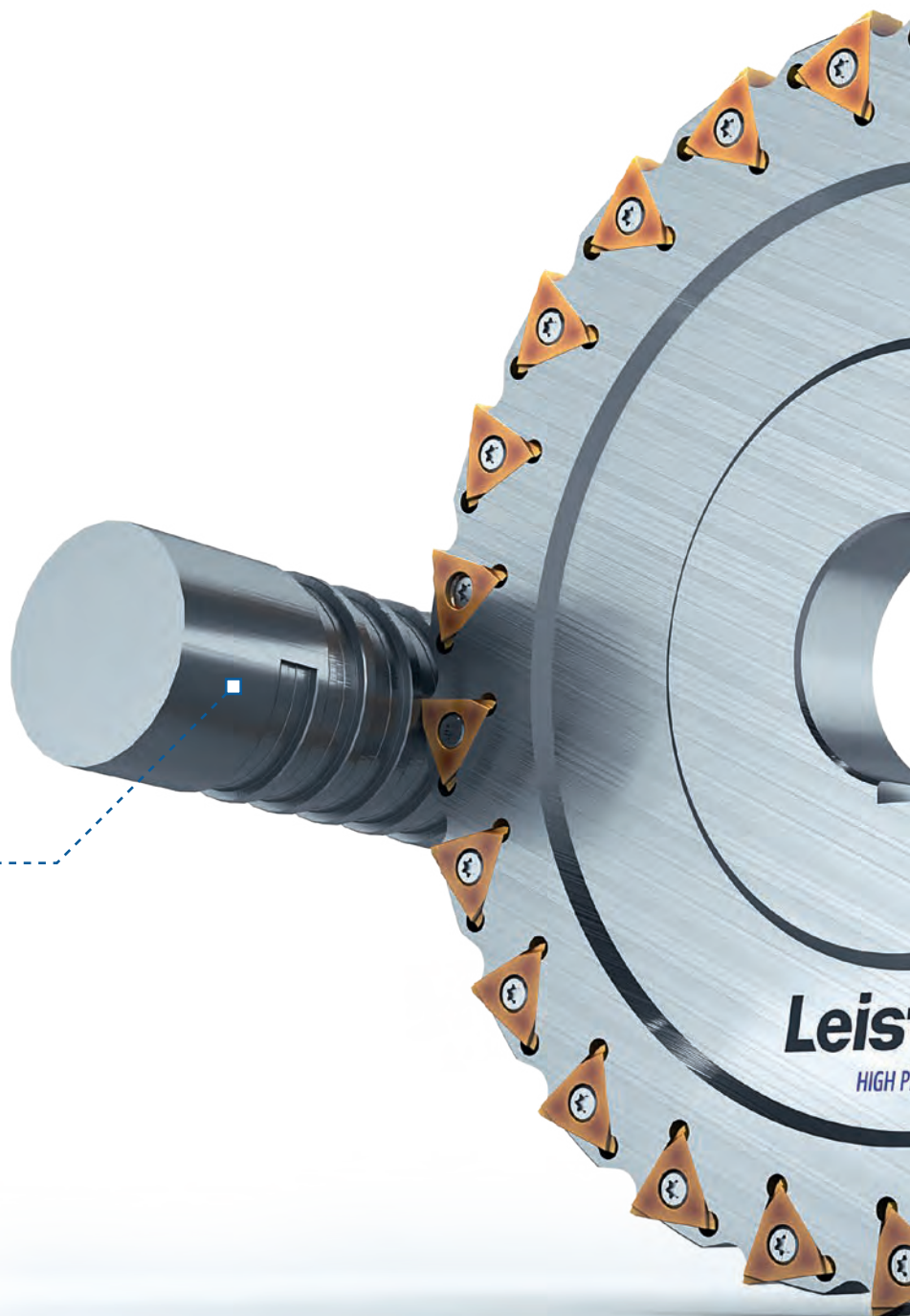
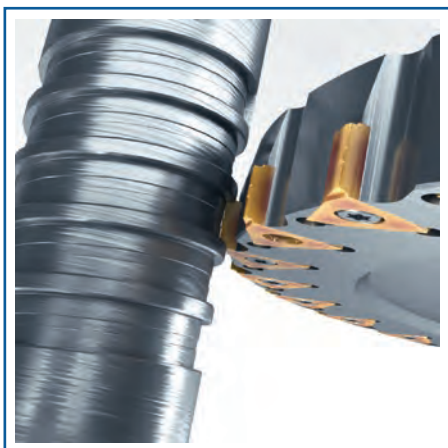
# L'utensile che mostra i denti.

Massimo numero di taglienti, massima performance

1

## Massima qualità

Con le ultime tecnologie di produzione, produciamo la massima precisione di ripetibilità.



2

## Alta efficienza

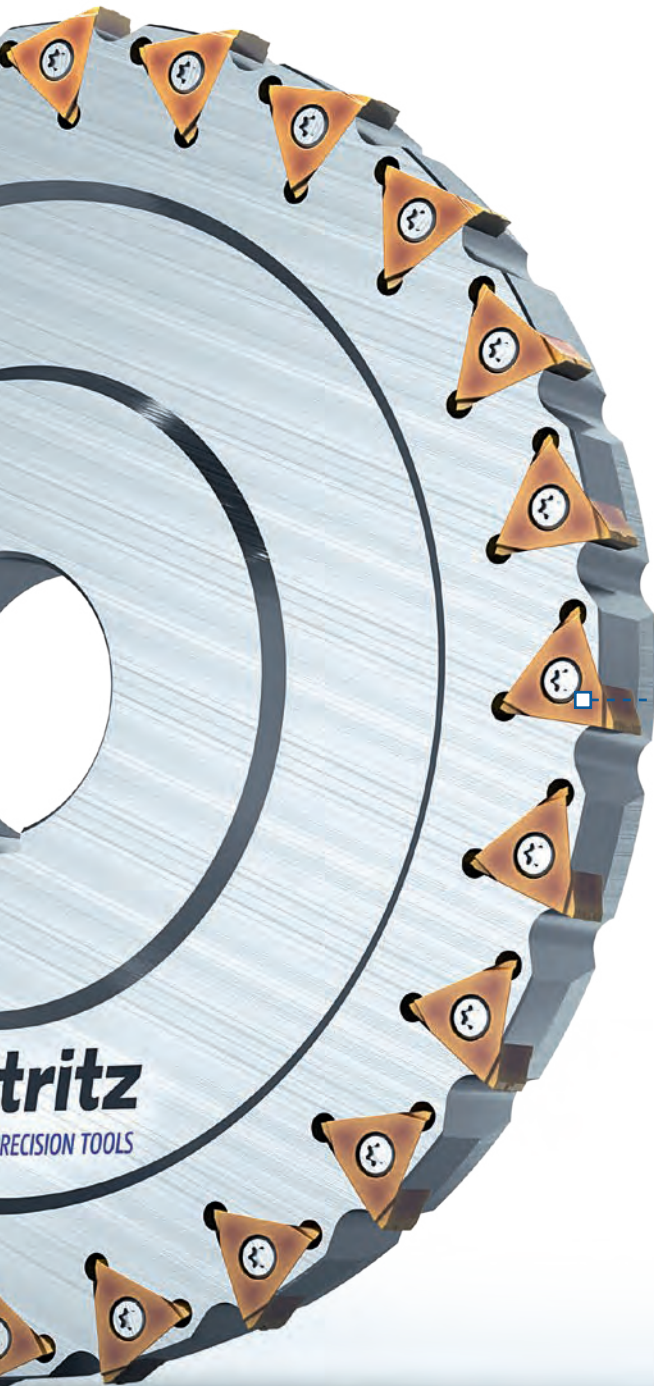
Utilizzando frese a più taglienti si aumenta enormemente la durata degli inserti.

3

## Massima flessibilità

I taglienti degli inserti del profilo vengono adattati individualmente per la vostra applicazione.

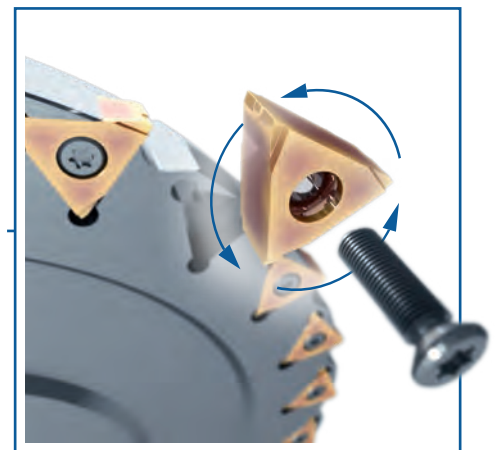
- Vari rivestimenti – adatti alla vostra applicazione e ai vostri processi
- Fornitore a gamma completa – con soluzioni standard e individuali per ogni applicazione



4

#### Montaggio innovativo

Le piastre possono essere cambiate con la massima precisione in brevissimo tempo – con una sola vite.



#### Il nostro extra per te

Vi forniremo gli strumenti di montaggio speciali appropriati per un facile cambio dell'inserto.

# Il turbine per fresare profili.

**Precisione nei profile sotto il  $\mu$**

1

## Maggior rimozione di truciolo

La progettazione ottimale del processo dell'utensile rotante e della macchina riduce il numero di passaggi necessari può essere ridotta al minimo.

2

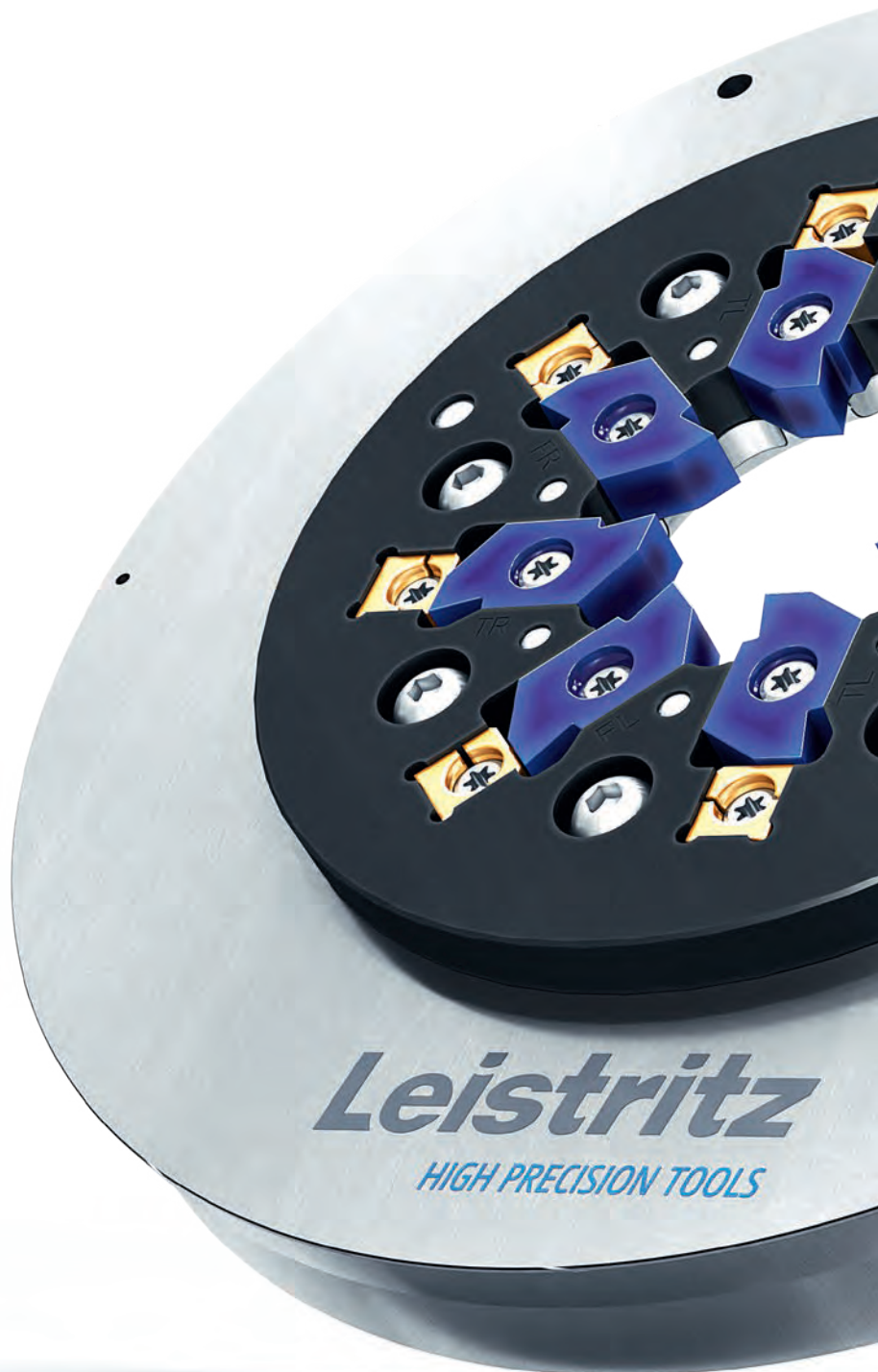
## Design ottimale

Il numero di denti, la rimozione del truciolo, la gestione del calore e la strategia di inserimento vengono adattati individualmente alla vostra applicazione.

3

## Massima durata vita

Grazie al perfetto disegno geometrico e ad un'ampia gamma di rivestimenti, la rapida usura è un ricordo del passato.





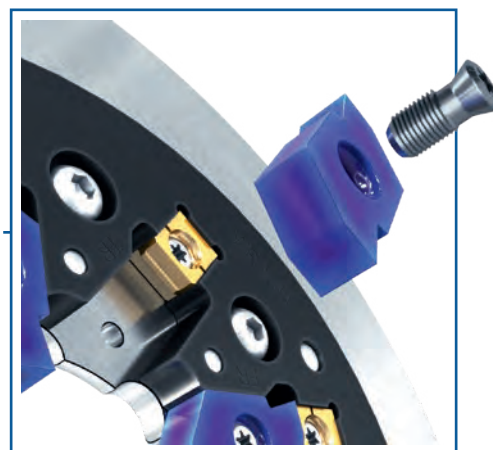
➤ Per le macchine Whirling Leistritz e per altre marche di macchine utensili, con i nostri utensili ottieni il massimo dal tuo processo di tourbillonnage.



4

#### Servizio di riaffilatura

Risparmia tempo e denaro: i taglienti possono essere riaffilati più volte.



#### Analisi del processo inclusa

I nostri esperti analizzano con te il tuo processo attuale e ne sviluppano l'utensile ottimale.



Durante la fresatura, sono importanti l'elevata affidabilità del processo, la durata dell'utensile e la qualità della superficie. Con le frese in metallo duro integrale Leisritz, abbiamo gli strumenti giusti per la vostra attività di lavorazione.



Nel nostro nuovo programma di fresatura con inserti su base ISO, l'offerta spazia dalla classica applicazione di fresatura all'utensile appositamente realizzato.



# Frese speciali per individualisti.

Frese speciali per ogni applicazione



1

## Processo affidabile

Affidatevi a una qualità costante, anche dopo un gran numero di operazioni di lavorazione. Con le frese speciali Leistritz producezete sempre con precisione.



2

## Massima durata vita

Attraverso i singoli rivestimenti si riduce al minimo l'usura e si prolunga la durata dell'utensile al massimo.



3

## Superficie di alta qualità

La geometria ottimale, abbinata ai migliori materiali, fornisce superfici che non sono seconde a nessuno.

- Progettato e realizzato individualmente per le vostre esigenze
- Diametri 1 - 25 mm



#### Analisi del processo inclusa

I nostri esperti analizzano con te il tuo processo attuale e ne sviluppano l'utensile ottimale.

## Configura il tuo utensile!

### LPTline

Scopri di più sulla nostra intera gamma di frese e configura il tuo prodotto adatto!

### LPT+line

Per sfide speciali: Richiedi la tua fresa speciale direttamente da noi!



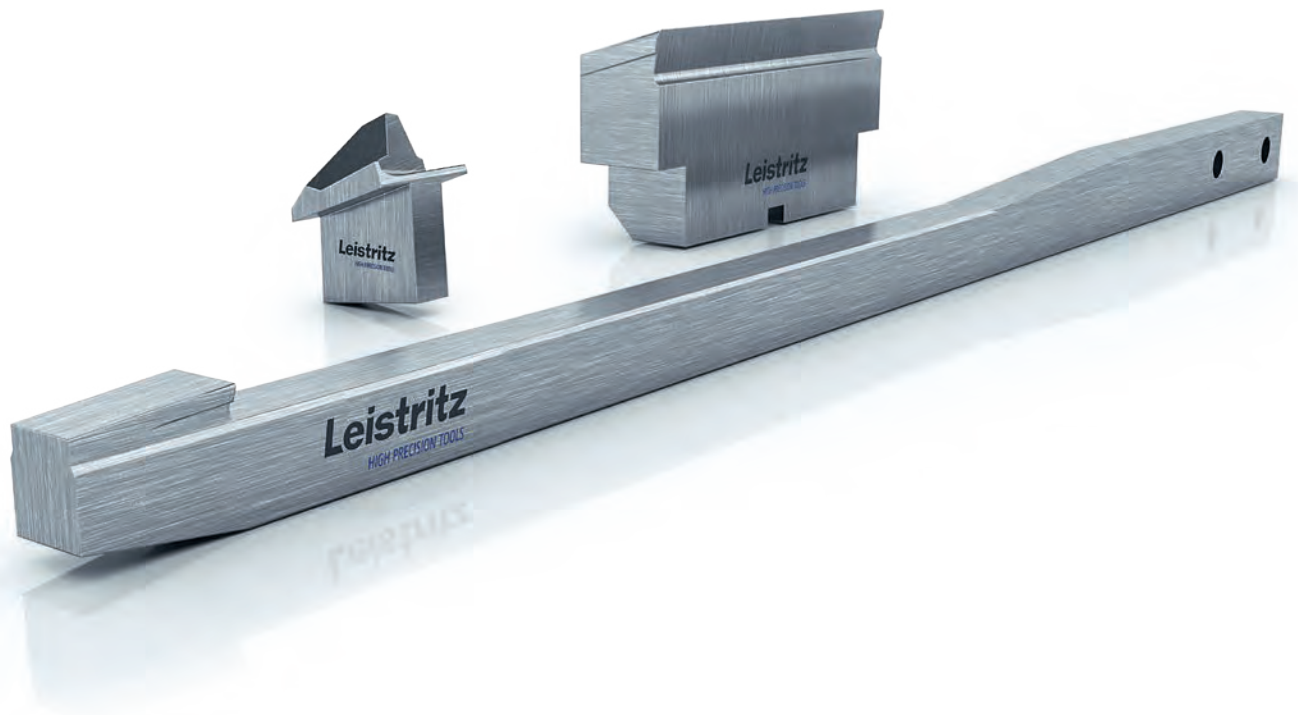
[tools.leistritz.com/milling](https://tools.leistritz.com/milling)



# Chiavetta

Chiavetta offre un'alternativa rapida e precisa alla brocciatura e alla sagomatura. Grazie alla nostra pluriennale esperienza nella costruzione di macchine per l'inserimento di chiavette, disponiamo di una conoscenza completa delle applicazioni. Costruzione – sostituzione – riaffilatura, tutto è coperto dal nostro catalogo.





CHIAVETTA INSERTO TIPO A



CHIAVETTA INSERTO TIPO B



CHIAVETTA INSERTO TIPO C



UNTENSILI PER SEDI CHIAVETTA

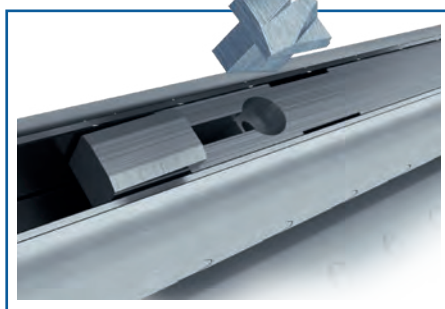
# Flessibilita d'uso – affilato come un rasoio.

**La nuova dimensione degli utensili per chiavette**

1

## **Tolleranza e profilo a richiesta**

(Quasi) niente è impossibile. Con le soluzioni di utensili per sede Leistriz per tutte le forme e con tolleranze ottimali.



2

## **Utensili per tutti i brands**

Con gli utensili per chiavi Leistriz potete portare allo stato dell'arte anche i prodotti di altri produttori. Leistriz fornisce utensili a tutti i più noti produttori di macchine e ottiene il meglio dai vostri macchinari.

- **Maneggevolezza per brevi tempi di configurazione**
- **Produzione economica anche di piccoli lotti e singoli pezzi**



3

#### La più alta qualità

Gli strumenti Leistrütz per l'inserimento delle chiavi sono rettificati, non erosi. Pertanto, il tuo processo fornirà anche i migliori risultati possibili a lungo termine.

4

#### Know-how

La nostra pluriennale esperienza nel campo dell'ingegneria meccanica ci permette di offrire tu il miglior supporto possibile per il tuo progetto.

#### Ampia disponibilità a stock

Gli strumenti standard sono disponibili in molte versioni direttamente dal magazzino.

## Configura il tuo utensile!

### LPTline

Scopri di più sulla nostra intera gamma di chiavetta e configura il tuo prodotto adatto!

### LPT+line

Per sfide speciali: Richiedi il tuo utensile speciale direttamente a noi!



[tools.leistrütz.com/keyseating](https://tools.leistrütz.com/keyseating)



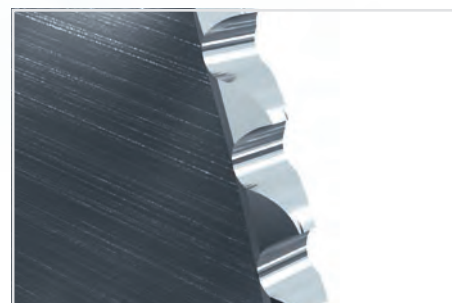


## Frese a disco

Il taglio industriale comporta una serie di insidie. Chi potrebbe essere un partner migliore al tuo fianco degli esperti per la lavorazione dei metalli di qualsiasi tipo? Con la nostra vasta esperienza nei processi di lavorazione, siamo a vostra disposizione anche nel settore del taglio. E con il nostro servizio di riaffilatura, le tue lame rimarranno in uso più a lungo.



FRESE A DISCO



RIAFFILATURA



# Un' opzione completa per la tua produttività.

## Frese a disco di alta qualità

1

### Costi di produzione ottimizzati

Adattate al vostro processo, le lame Leistriz ottimizzano la vostra produzione e riducono al minimo i costi.

2

### Massima qualità

La rinomata qualità Leistriz garantisce risultati eccezionali – con la massima durata dell'utensile.

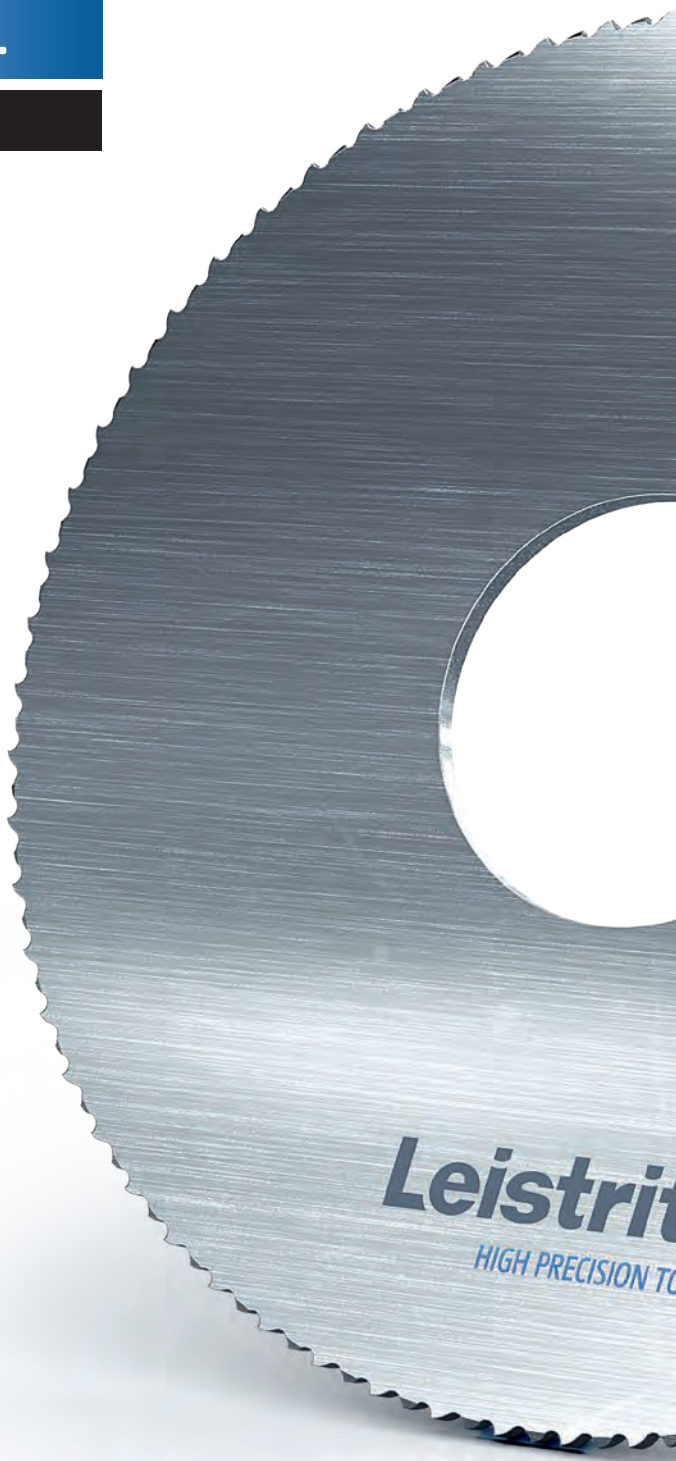
3

### Tutte le dimensioni

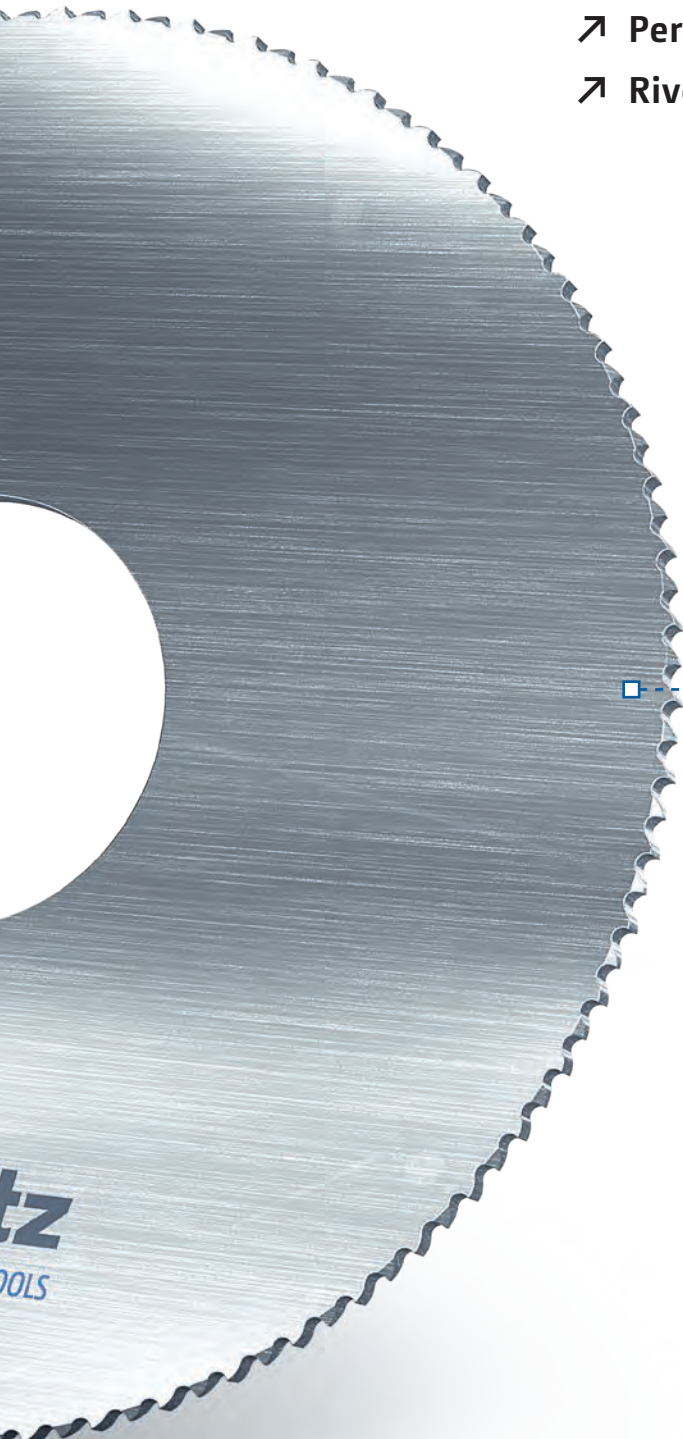
Con un diametro da 15 - 750 mm e uno spessore di 0,1 - 12 mm, sei attrezzato per ogni compito.

### Riaffilatura

Non nuovo, ma proprio come nuovo: con il ricondizionamento nella qualità dell'attrezzatura originale, offriamo una soluzione assolutamente economica.





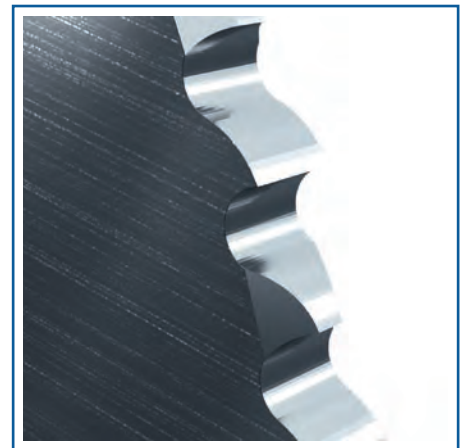
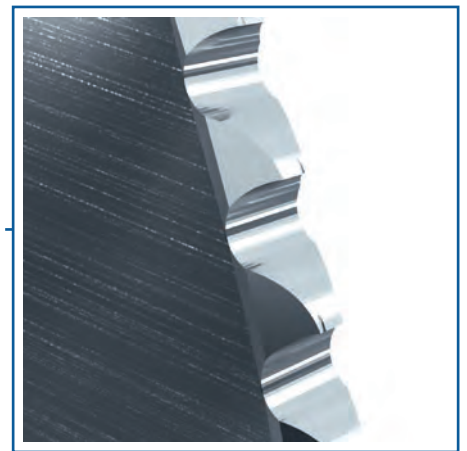


- **Lame per seghe in HSS/DMo5, HSS-E/Co5 o metallo duro integrale**
- **Per tutti i tipi di macchine comuni**
- **Rivestite e non**

4

#### Qualsiasi profilo realizzabile

Che sia secondo gli standard DIN o progettato individualmente per il vostro processo, voi definite e noi forniamo con precisione.



## Configura il tuo utensile!

### LPTline

Scopri di più sulla nostra gamma completa di frese a disco e configura il tuo prodotto adatto!

### LPT+line

Per sfide speciali: Richiedi subito le tue frese a disco personalizzate direttamente da noi!



[tools.leitritz.com/sawing](https://tools.leitritz.com/sawing)



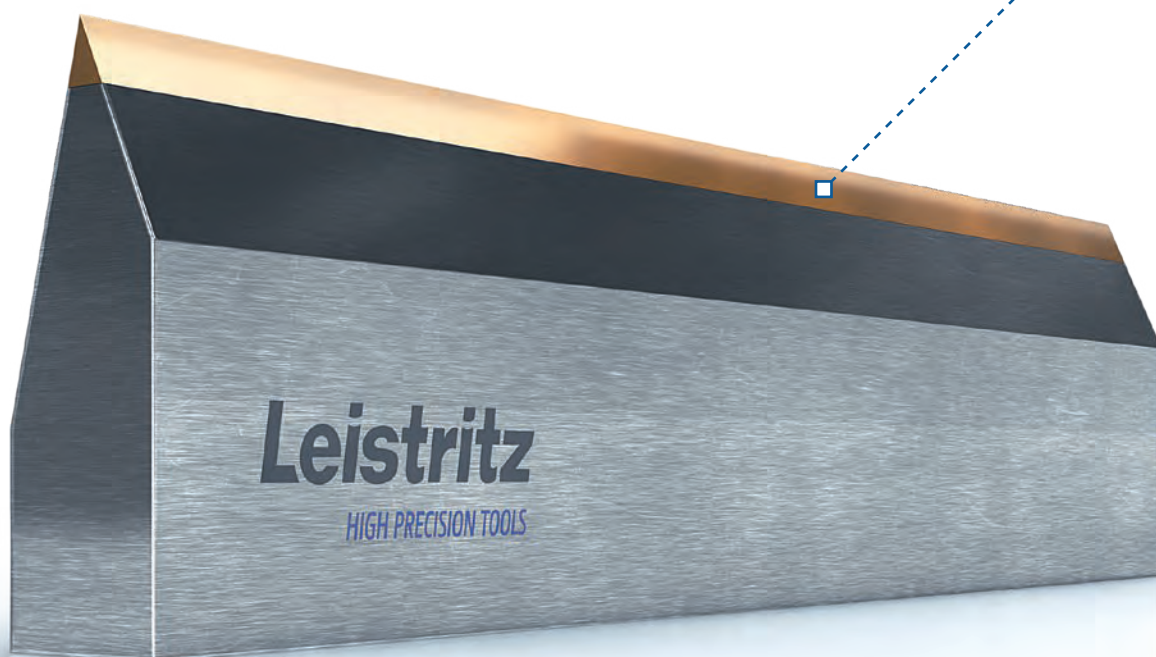
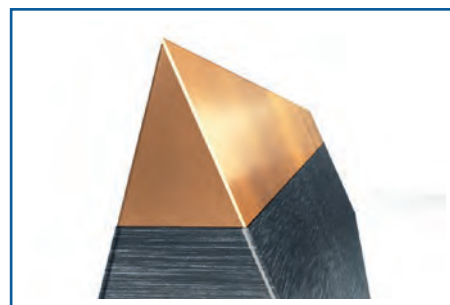
# Strumenti da laboratorio

Massima qualità di laboratorio – produzione in serie. Con i nostri coltelli per microtom, ottieni una soluzione di alta precisione, senza la necessità di ulteriori fasi di lavorazione, come la lucidatura. Siamo il tuo partner dalla progettazione all’assemblaggio. Che si tratti di campioni di tessuto o di analisi dei materiali, con i coltelli per microtomo Leistriz è possibile eseguire tagli di alta precisione. Siamo anche il tuo partner quando si tratta di “riaffilare”: riavrai i tuoi coltelli come nuovi rapidamente.



## Precisione sotto il $\mu$

Con una finitura superficiale di  $0,2 \mu$  e un raggio di taglio di  $0,03 \text{ mm}$ , i tagli sono perfettamente puliti.



## Configura il tuo utensile!

### LPTline

Scoprite di più sulla nostra gamma completa di coltelli microtom e configurate il prodotto adatto!

### LPT+line

Per sfide speciali: Richiedi subito i tuoi coltelli microtom personalizzati direttamente da noi!



[tools.leistritz.com/laboratory](https://tools.leistritz.com/laboratory)





---

**Leistritz****Produktionstechnik GmbH**

Leistritzstrasse 1-11  
92714 Pleystein/Opf.  
+49 9654 89-0  
produktionstechnik@leistritz.com

**Leistritz****Advanced Technologies Corp.**

165 Chestnut Street  
07401 Allendale, NJ  
+1 201 934-8262

**Leistritz Machinery (Taicang)  
Co., Ltd. – Shanghai**

Rm. 902, No.400,  
Zhejiang Zhong Rd.,  
Shanghai 200001  
+86 21 63523-268

**Leistritz SEA Pte. Ltd.**

25 International Business Park  
Unit 04-53/54, West Wing,  
German Center  
609916 Singapur  
+65 6569-3395

[tools.leistritz.com](https://tools.leistritz.com)