

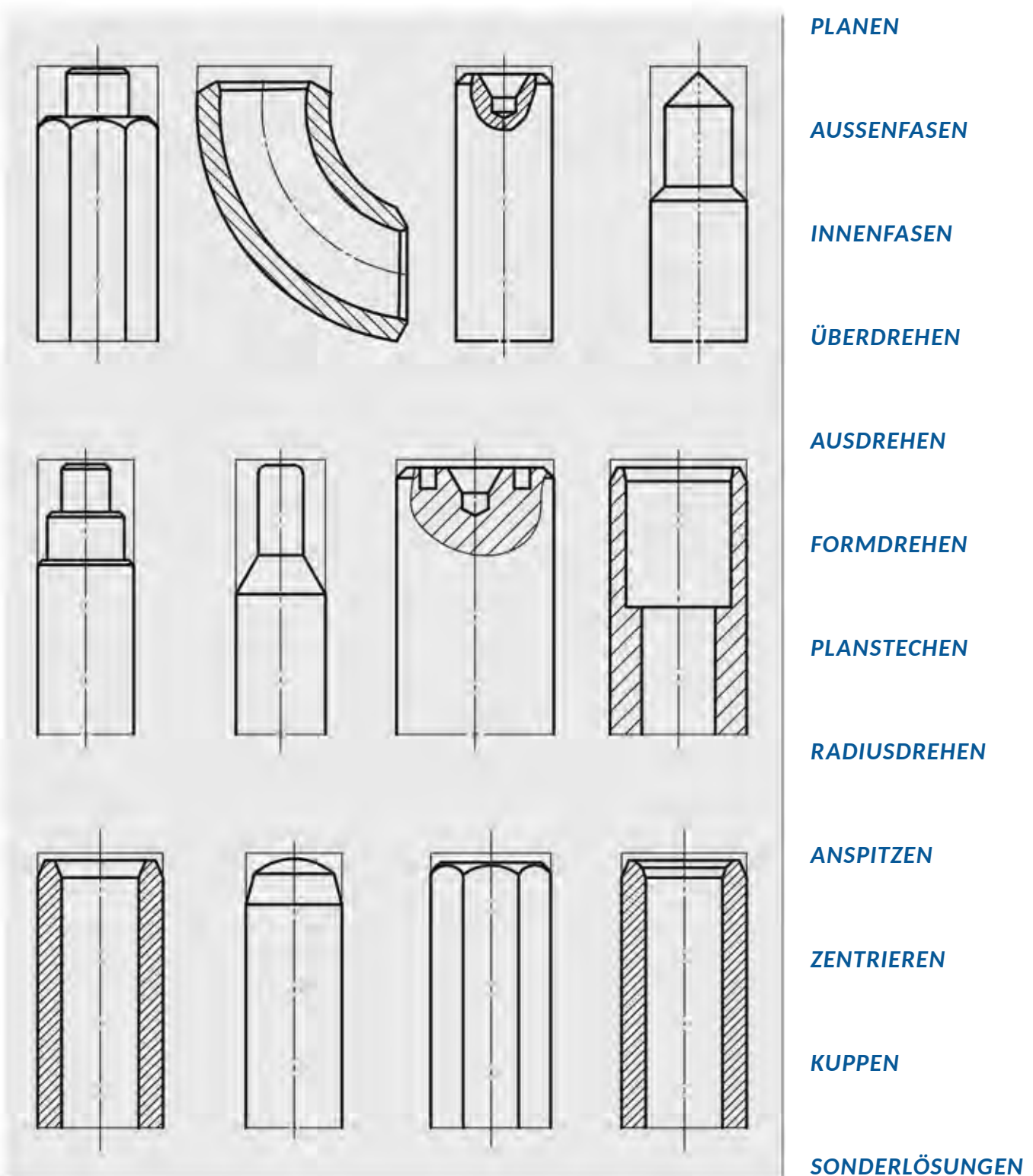
ENDENBEARBEITUNGSWERKZEUGE

Hartmetall-Werkzeuge und Werkzeuglösungen



SPEKTRUM DER ENDENBEARBEITUNG

...mit Leistritz-Werkzeugen



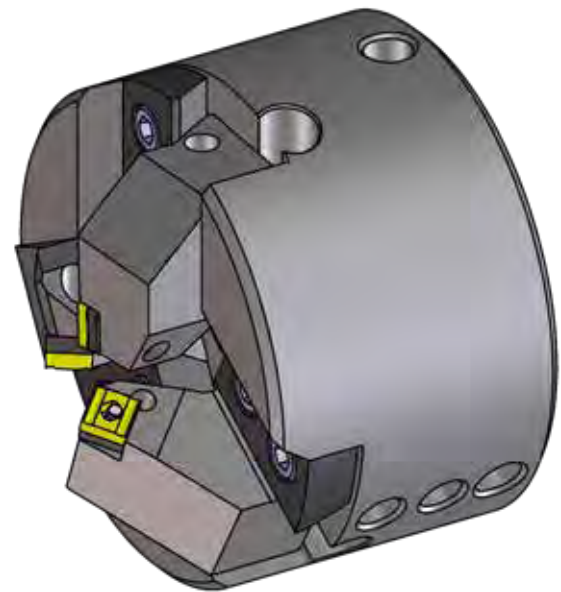
WERKZEUGSYSTEM

Endenbearbeitungswerkzeuge sind technisch gesehen eine Sonderform von Fräs Werkzeugen, die aber normalerweise zur Herstellung von Drehteilen eingesetzt werden. Hierbei rotiert das Werkzeug, das Werkstück steht still. Die verschiedenen, einstellbar angeordneten Schneidplattenhalter bilden eine Kontur, die bei der Zerspanung auf das Werkstück übertragen wird.

Diese Werkzeuge wurden von Leistriz standardisiert.

Ihre Vorteile

- bis zu 5 Arbeitsoperationen in einem Arbeitsgang
- flexibles Werkzeug durch Baukastensystem
- Werkzeugköpfe, Schneidplattenhalter und Adapter ab Lager lieferbar
- verschiedene Werkstückdurchmesser mit dem gleichen Werkzeug bearbeitet, da diese radial einstellbar sind
- Werkzeug an alle Maschinen adaptierbar
- einfaches Einstellen der Werkzeuge
- Werkstück kann still stehen, während das Werkzeug rotiert



Einsatzgebiete

- Rohr-, Wellen-, und Gehäusebearbeitung
- Stangen andrehen oder anspitzen
- Zapfen andrehen
- Planen und Zentrieren als Vorbereitung für
- Drehen zwischen Spitzen

Anwender

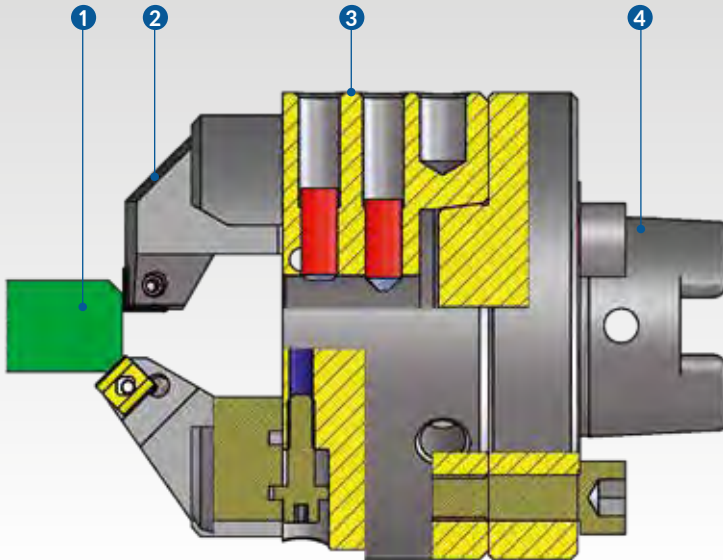
- Rohrfittinghersteller
- Langrohrfertigung
- Automobilindustrie
- Armaturenindustrie
- Stahlhersteller

UNSER SERVICE

Wir bieten Ihnen unsere langjährige konstruktive und anwendungstechnische Erfahrung. Wir stellen für Sie das optimal geeignete Werkzeug aus unserem Lagerprogramm zusammen. Bei Bedarf ergänzen wir dieses durch speziell für Sie ausgelegte Komponenten.

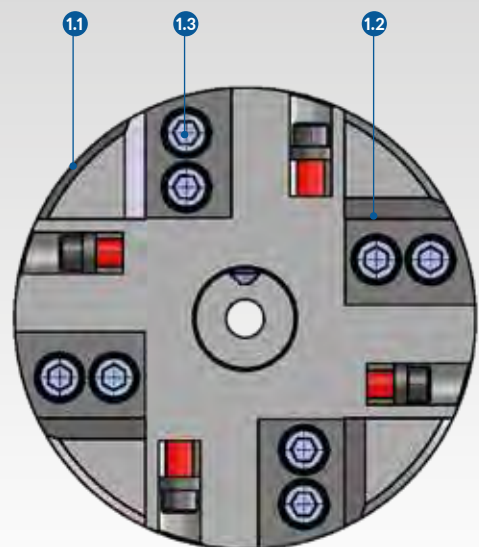
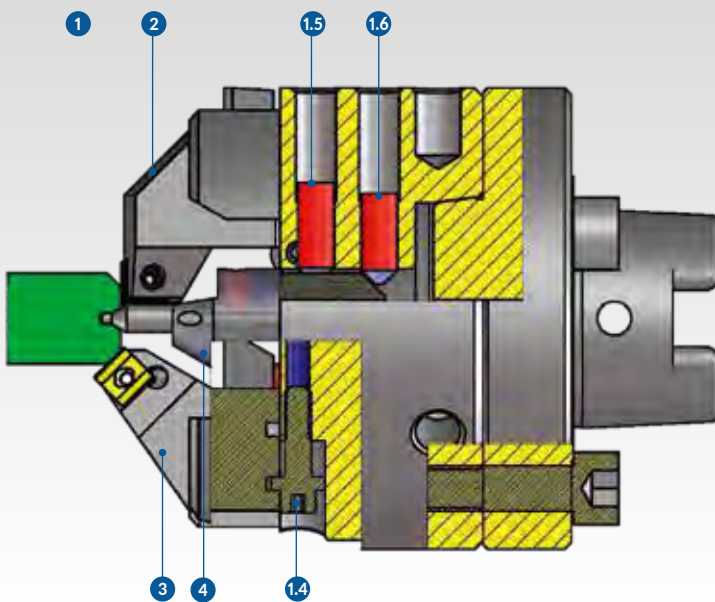
» Testen Sie uns! Auch für Ihre Aufgabe finden wir eine Lösung.

ÜBERSICHT



- ① Werkstück
- ② Schneidplattenhalter
- ③ Werkzeugkopf
- ④ Adapter

AUFBAU DES WERKZEUGES

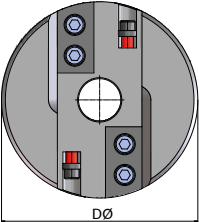


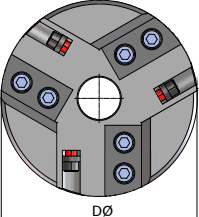
- ① Werkzeugkopf (komplett)
- ①.1 Grundkörper
- ①.2 Klemmleiste
- ①.3 Zylinderschraube
- ①.4 Einstellschraube
- ①.5 Gewindestift (Klemmung)
- ①.6 Gewindestift (Verstellung)
- ② Planhalter
- ③ Außenfashalter
- ④ Spannhülse

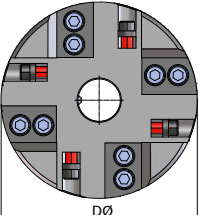
Schneidplattenhalter sind auf den Werkzeugköpfen radial verstellbar, so dass verschiedene Werkstückdurchmesser mit demselben Halter bearbeitet werden können.

Die Halter sind auch zwischen den verschiedenen Werkzeugköpfen austauschbar. So bleiben Sie auch für zukünftige Bearbeitungsaufgaben flexibel.

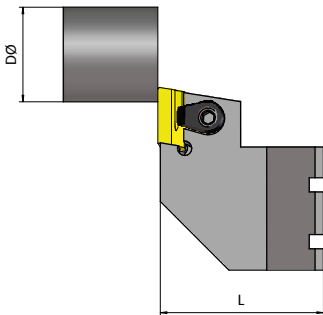
Vom Werkzeugkopfdurchmesser ist der Einstellbereich abhängig. Um Ihnen die Auswahl zu erleichtern, finden Sie die entsprechenden Einstellbereiche auf den folgenden Seiten

2er-Teilung	Programm- Nummer	Werkstück-Ø (mm)	Werkzeug-DØ (mm)	Verf.	Artikel- Nummer	Ersatzteile	
						K	V
	EK 102-1002	0-50	102	●	00060059	1	1
	EK 120-1002	0-70	120	●	00060642	2	2
	EK 140-1002	0-90	140	●	00060933	3	2

3er-Teilung	Programm- Nummer	Werkstück-Ø (mm)	Werkzeug-DØ (mm)	Verf.	Artikel- Nummer	Ersatzteile	
						K	V
	EK 102-1003	0-50	102	●	00060060	1	1
	EK 120-1003	0-70	120	●	00060068	2	2
	EK 140-1003	0-90	140	●	00060643	3	2

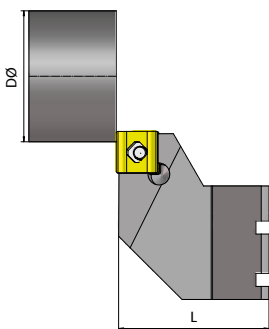
4er-Teilung	Programm- Nummer	Werkstück-Ø (mm)	Werkzeug-DØ (mm)	Verf.	Artikel- Nummer	Ersatzteile	
						K	V
	EK 102-1004	0-50	102	●	00060067	4	1
	EK 120-1004	0-70	120	●	00060071	5	2
	EK 140-1004	0-90	140	●	00060075	3	2

Planhalter



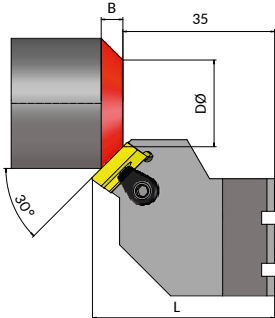
Programm- Nummer	L	B	Werkzeugkopf-Ø (mm)			Artikel- Verf.	Nummer	Ersatzteile		
			Ø102 D	Ø120 D	Ø140 D			S	D	U
P 2112 - 9190	35		0-40	0-55	0-75	●	00060076	5	1	1
EP 2112 - 9290	35		20-50	20-70	20-90	●	00060082	5	1	1
passende-WSP --> W 2112-xxxx RY										
EP 2115 - 9190	35		0-45	0-60	0-80	●	07102581	6	1	2
EP 2115 - 9290	35		20-55	20-75	20-95	●	07101595	6	1	2
passende-WSP --> W 2115-xxxx RY										

Planhalter



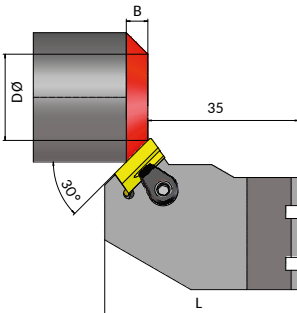
Programm- Nummer	L	B	Werkzeugkopf-Ø (mm)			Artikel- Verf.	Nummer	Ersatzteile		
			Ø102 D	Ø120 D	Ø140 D			S	D	U
EP 0809 - 9190	35		0-40	0-55	0-75	●	00060107	8	-	3
EP 0809 - 9290	35		20-50	20-70	20-90	●	00060644	8	-	3
passende-WSP --> W 0809-xxxx										

Außenfashalter-30°



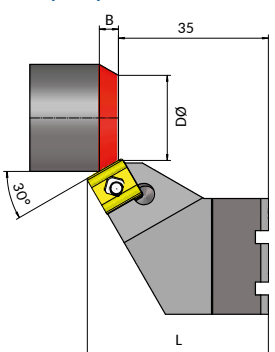
Programm- Nummer	L	B	Werkzeugkopf-Ø (mm)			Artikel- Verf.	Nummer	Ersatzteile		
			Ø102 D	Ø120 D	Ø140 D			S	D	U
EA 2112 - 8130	44,7	9,5	8-35	11-53	11-73	●	07108898	5	1	4
EA 2112 - 8230	44,7	9,5	15-44	22-61	22-82	●	07102485	5	1	4
passende-WSP --> W 2112-xxxx LY										

Außenfashalter-30°



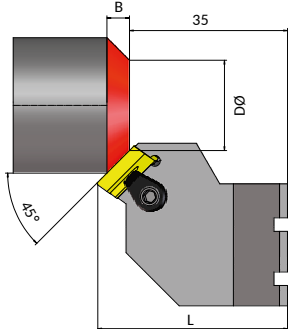
Programm- Nummer	L	B	Werkzeugkopf-Ø (mm)			Artikel- Verf.	Nummer	Ersatzteile		
			Ø102 D	Ø120 D	Ø140 D			S	D	U
EA 2112 - 9130	47	9,5	10-30	10-48	10-68	●	07103702	5	1	1
EA 2112 - 9230	47	9,5	30-40	30-60	30-80	●	07103701	5	1	1
passende-WSP --> W 2112-xxxx RY										

Außenfashalter-30°



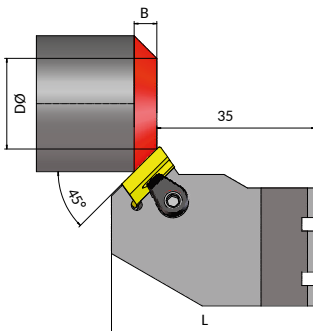
Programm- Nummer	L	B	Werkzeugkopf-Ø (mm)			Artikel- Verf.	Nummer	Ersatzteile		
			Ø102 D	Ø120 D	Ø140 D			S	D	U
EA 0809 - 8130	42,1	7	10-25	15-45	15-65	●	00060096	8	-	3
EA 0809 - 8230	42,1	7	25-40	30-60	30-80	●	00060097	8	-	3
EA 0809 - 8330	42,1	7	35-50	40-70	40-90	●	00060098	8	-	3
passende-WSP --> W 0809-xxxx										

Außenfashalter-45°



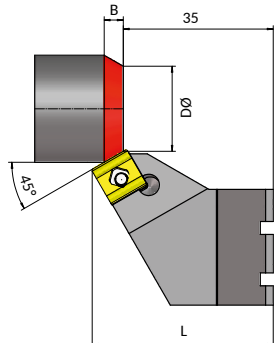
Programm- Nummer			Werkzeugkopf-Ø (mm)			Artikel- Verf.	Nummer	Ersatzteile		
	L	B	Ø102 D	Ø120 D	Ø140 D			S	D	U
EA 2112 - 8145	42,2	7,5	10-30	10-48	10-68	●		5	1	4
EA 2112 - 8245	42,2	7,5	30-50	30-78	30-88	●		5	1	4
passende-WSP --> W 2112-xxxx LY										

Außenfashalter-45°



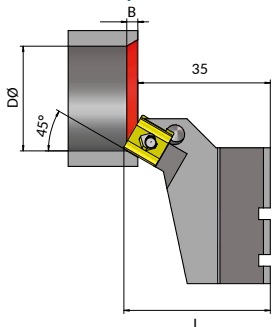
Programm- Nummer			Werkzeugkopf-Ø (mm)			Artikel- Verf.	Nummer	Ersatzteile		
	L	B	Ø102 D	Ø120 D	Ø140 D			S	D	U
EA 2112 - 9145	45	7,5	10-30	10-48	10-68	●	07103700	5	1	1
EA 2112 - 9245	45	7,5	30-40	30-60	30-80	●	07103699	5	1	1
passende-WSP --> W 2112-xxxx RY										

Außenfashalter-45°



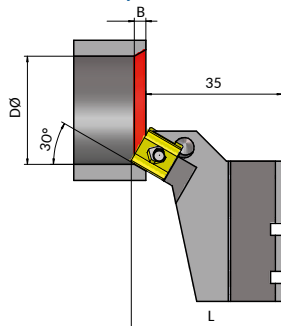
Programm- Nummer			Werkzeugkopf-Ø (mm)			Artikel- Verf.	Nummer	Ersatzteile		
	L	B	Ø102 D	Ø120 D	Ø140 D			S	D	U
EA 0809 - 8145	41	5,5	10-25	10-40	10-60	●	00060083	8	-	3
EA 0809 - 8245	41	5,5	25-40	30-45	30-75	●	00060088	8	-	3
EA 0809 - 8345	41	5,5	40-50	40-70	40-90	●	00060089	8	-	3
passende-WSP --> W 0809-xxxx										

Innenfashalter-45°



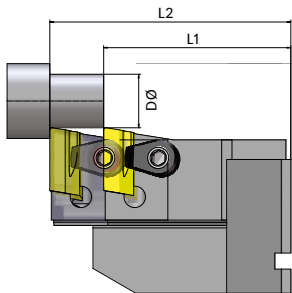
Programm- Nummer			Werkzeugkopf-Ø (mm)			Artikel- Verf.	Nummer	Ersatzteile		
	L	B	Ø102 D	Ø120 D	Ø140 D			S	D	U
EI 0809 - 6145	36,4	5,5	10-25	15-45	15-65	●	00060100	9	-	5
EI 0809 - 6245	36,4	5,5	25-40	30-60	30-80	●	00060101	9	-	5
EI 0809 - 6345	36,4	5,5	35-50	40-70	40-90	●	00060102	9	-	5
passende-WSP --> W 0809-xxxx										

Innenfashalter-30°



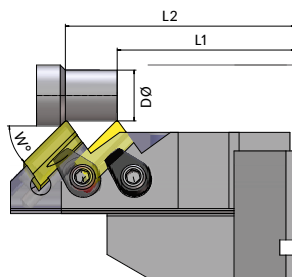
Programm- Nummer			Werkzeugkopf-Ø (mm)			Artikel- Verf.	Nummer	Ersatzteile		
	L	B	Ø102 D	Ø120 D	Ø140 D			S	D	U
EA 0809 - 8130	37,8	7	15-30	15-45	15-67	●	00060096	9	-	5
EA 0809 - 8230	37,8	7	25-45	30-65	30-85	●	00060097	9	-	5
passende-WSP --> W 0809-xxxx										

**verstellbarer
Überdrehhalter-90°**



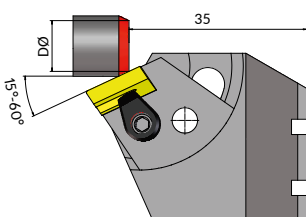
Programm- Nummer	Werkzeugkopf-Ø (mm)			Halterlänge L1 - L2	Verf.	Artikel- Nummer	Ersatzteile		
	Ø102	Ø120	Ø140				S	D	U
EÜ 2112 - 1090	10-30	15-50	15-60	35 - 45	●	10030150	5	1	1
EÜ 2112 - 2090	10-30	15-50	15-60	45 - 55	●	07107282	5	1	1
EÜ 2112 - 3090	10-30	15-50	15-60	55 - 65	●	10021418	5	1	1
passende-WSP --> W 2112-xxxx RY									

**verstellbarer
Überdrehhalter-45°**



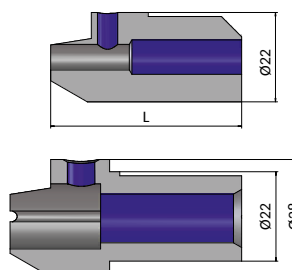
Programm- Nummer	Werkzeugkopf-Ø (mm)			Halterlänge L1 - L2	Verf.	Artikel- Nummer	Ersatzteile		
	Ø102	Ø120	Ø140				S	D	U
EÜ 2112 - 1045	10-30	15-50	15-60	46 - 56	●		5	1	1
EÜ 2112 - 2045	10-30	15-50	15-60	56 - 66	●		5	1	1
EÜ 2112 - 3045	10-30	15-50	15-60	66 - 76	●		5	1	1
passende-WSP --> W 2112-xxxx RY									

**verstellbarer
Fashalter-45°**



Programm- Nummer	Werkzeugkopf-Ø (mm)			Halter- winkel	Verf.	Artikel- Nummer	Ersatzteile		
	Ø102	Ø120	Ø140				S	D	U
EV 2112 - 1560	12-32	22-52	22-72	15°-60°	●	00060583	5	6	-
passende-WSP --> W 2112-xxxx RY									

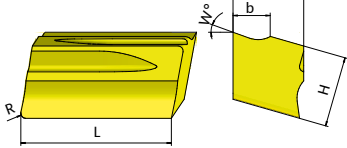
**Spannhülse für
Zentrierbohrer**



Programm- Nummer	Abmessungen (mm)			Passender Zentrierbohrer	Verf.	Artikel- Nummer	Ersatzteile	
	d	D	L				A	F
ES 0040 - 160	1,6	4,0		EZ 333 - 160	●	00060043	1	7
ES 0050 - 200	2,0	5,0		EZ 333 - 200	●	00060046	2	6
ES 0063 - 250	2,5	6,3		EZ 333 - 250	●	00060053	3	5
ES 0080 - 315	3,15	8,0		EZ 333 - 315	●	00060054	4	4
ES 0100 - 400	4,0	10,0		EZ 333 - 400	●	00060058	5	3
ES 0125 - 500	5,0	12,5		EZ 333 - 500	●	07101334	6	2
ES 0160 - 630	6,3	16,0		EZ 333 - 630		07101274	7	1

Wendeschneidplatte

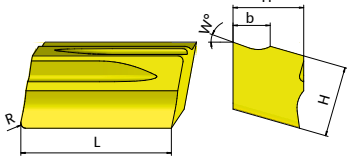
W 2112 - 0422 3121 LY



Programm- Nummer	Abmessungen (mm)					Verf.	Artikel- Nummer	Beschichtung
	L	H	R	b	W			
12	5,5	0,4	2,2	10	●	00060295	unbeschichtet	
W 2112 - 0426 3121 LY	12	5,5	0,4	2,2	10	●	00060307	TiAIN
W 2112 - 0830 3121 RY	12	5,5	0,8	3,0	10	●	00066207	unbeschichtet
W 2112 - 0426 1721 RY	12	5,5	0,4	2,6	10	●	07200190	TiAIN

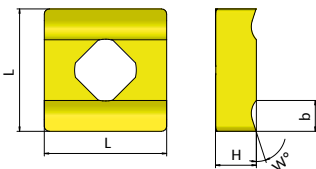
Wendeschneidplatte

W 2115 - 0830 3121 RY



Programm- Nummer	Abmessungen (mm)					Verf.	Artikel- Nummer	Beschichtung
	L	H	R	b	W			
15	6,5	0,8	3,0	10	●	00066246	unbeschichtet	

Wendeschneidplatte



Programm- Nummer	Abmessungen (mm)					Verf.	Artikel- Nummer	Beschichtung
	L	H	R	b	W			
W 0809 - 0000 3026 N	9,52	3,18	0,4	2,4	18	●	00060029	unbeschichtet
W 0809 - 0000 3026 N	9,52	3,18	0,4	2,4	18	●	07207313	TiN
W 0809 - 0000 3126 N	9,52	3,18	0,4	2,4	18	●	07203270	TiAIN

Zentrierbohrer



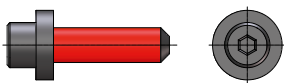
Programm- Nummer	Abmessungen (mm)		Artikel- Nummer
	Ød	ØD	
EZ 333 - 160	1,6	4,0	00060029
EZ 333 - 200	2,0	5,0	00060030
EZ 333 - 250	2,5	6,3	00060031
EZ 333 - 315	3,15	8,0	00060032
EZ 333 - 400	4,0	10,0	00060036
EZ 333 - 500	5,0	12,5	07900386
EZ 333 - 630	6,3	16,0	07900387

Klemmleiste



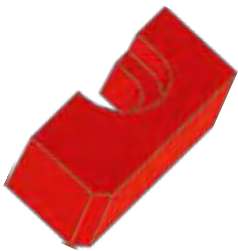
Gruppe		Programm- Nummer	Verf.	Artikel- Nummer
K	1	Y 9802	●	00060557
	2	Y 10014	●	00060650
	3	Y 10047	●	00060651
	4	Y 9967	●	00060652
	5	Y 9890	●	00060653

Verstellungsschraube



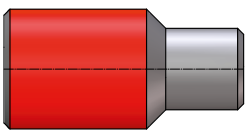
Gruppe		Programm- Nummer	Verf.	Artikel- Nummer
V	1	Y 9801	●	00066161
	2	Y 10142	●	00066984

HM-Unterlage



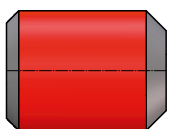
Gruppe		Programm- Nummer	Verf.	Artikel- Nummer
U	1	U 2112 R	●	00063793
	2	U 2115 R	●	00062969
	3	U 0809	●	00061275
	4	U 2112 L	●	00063794
	5	U 9962	●	00060695

Anschlag Zentrierhülse



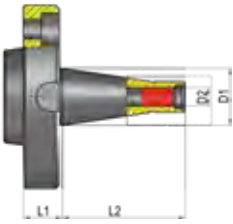
Gruppe		Programm- Nummer	Verf.	Artikel- Nummer
A	1	Y 9502	●	00060654
	2	Y 9503	●	00060655
	3	Y 9504	●	00060656
	4	Y 9505	●	00060657
	5	Y 10027	●	00060658
	6	Y 10720	●	07100507
	7	Y 10573	●	07101846

**Klemmschraube für
Zentrierbohrer**



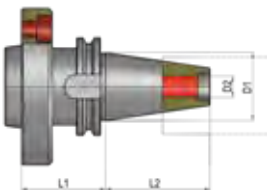
Gruppe		Programm- Nummer	Verf.	Artikel- Nummer
F	1		●	07762083
	2		●	07762083
	3		●	07762083
	4		●	07762083
	5		●	07762233
	6		●	07762233
	7		●	07762233

„SK“-Adapter
DIN 2080-1



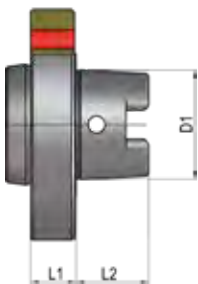
Programm- Nummer	Größe	L1	L2	D1	D2	Verf.	Artikel- Nummer
EZF 030-2080	SK 30	21,6	68,4	31,75	M12	●	07101414
EZF 040-2080	SK 40	21,6	93,4	44,45	M16	●	00060556
EZF 050-2080	SK 50	33,2	126,8	69,85	M24	●	07105006

„SK“-Adapter



Programm- Nummer	Größe	L1	L2	D1	D2	Verf.	Artikel- Nummer
EY 10287	SK 40	55	68,4	44,45	M16	●	07100306

„HSK“-Adapter



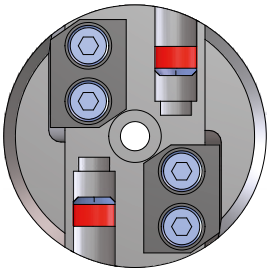
Programm- Nummer	Größe	L1	L2	D1		Verf.	Artikel- Nummer
EZF 063-69893-C	HSK 63	20	32	48,01		●	07109005
EZF 080-69893-C	HSK 80	20	40	60,01		●	07109006

ACHTUNG: Bei Verwendung dieser Adapter, muss der Endenbearbeitungskopf modifiziert werden!

» Wir adaptieren jede Maschine - weitere Adapter auf Anfrage!

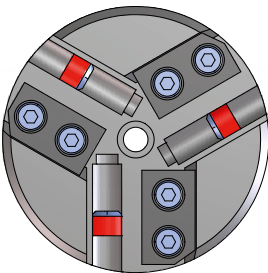
Alle Halter, die mit * gekennzeichnet sind, können auf Anfrage mit IKZ ausgeführt werden.

2er-Teilung



Programm- Nummer	Verf.	Artikel- Nummer	Werkstück-Ø (mm)	Werkzeug-Ø (mm)	Ersatzteile	
					K	V
EK 045 - 1002	●	07104495	0-23	45	6	3

3er-Teilung



Programm- Nummer	Verf.	Artikel- Nummer	Werkstück-Ø (mm)	Werkzeug-Ø (mm)	Ersatzteile	
					K	V
EK 065-1003	●	07104499	0-43	65	7	3

Klemmleiste



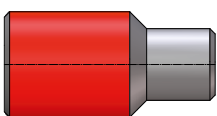
Gruppe		Programm- Nummer	Verf.	Artikel- Nummer
K	1	Y 9802	●	00060557
	2	Y 10014	●	00060650

Verstellschraube



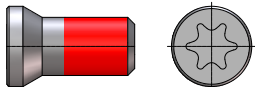
Gruppe		Programm- Nummer	Verf.	Artikel- Nummer
V	3	Y 11436	●	07104366

Anschlag Zentrierhülse



Gruppe		Programm- Nummer	Verf.	Artikel- Nummer
A	8	Y 11447	●	07104494
	9	Y 11448	●	07104493

Torxschraube



Gruppe		Programm- Nummer	Verf.	Artikel- Nummer
S	5	M2,5 X 5,5	●	07762156

**Innensechskant-
schraube**



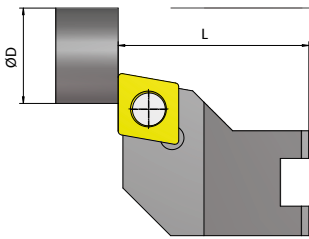
Gruppe		Programm- Nummer	Verf.	Artikel- Nummer
S	8	M4 X 16	●	07760361

Gewindestift



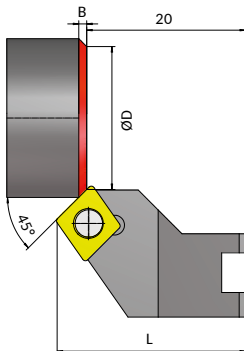
Gruppe		Programm- Nummer	Verf.	Artikel- Nummer
M	6	M6 X 12	●	07760323

Planhalter



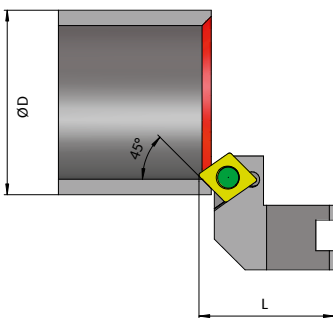
Programm- Nummer	L	B	Fas- winkel	Verf.	Artikel- Nummer	Einstellbereich Kopf-		Ersatzteile S
						Ø45	Ø65	
EP CCMT - 0602 9190	20			●	07104489	0-20	0-40	5

Außenfashalter



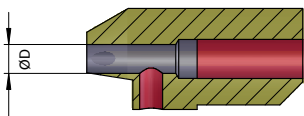
Programm- Nummer	L	B	Fas- winkel	Verf.	Artikel- Nummer	Einstellbereich Kopf-		Ersatzteile S
						Ø45	Ø65	
EA CCMT - 0602 8145	23,8	3	45°	●	07104488	2-10	2-30	5
EA CCMT - 0602 8245	23,8	3	45°	●	07104925	10-15	10-35	5
EA CCMT - 0602 8345	23,8	3	45°	●	07104487	15-20	16-41	5
EA CCMT - 0602 8130	24,6	3	30°	●	07104486	2-11	2-30	5
EA CCMT - 0602 8230	24,6	3	30°	●	07104926	10-17	10-37	5
EA CCMT - 0602 8330	24,6	3	30°	●	07104927	17-23	17-43	5

Innenfashalter



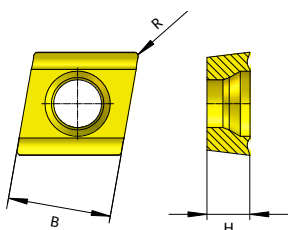
Programm- Nummer	L	B	Fas- winkel	Verf.	Artikel- Nummer	Einstellbereich Kopf-		Ersatzteile S
						Ø45	Ø65	
EA CCMT - 0602 8145	22	2	45°	●	07104488	7-15	7-33	5
EA CCMT - 0602 8145	22	2	45°	●	07104925	15-23	13-40	5

Spannhülse für Zentrierbohrer



Programm- Nummer	D	Verf.	Artikel- Nummer	Ersatzteile	
				A	B
ES1 0040-160	4	●	07104492	8	6
ES1 0050-200	5	●	07104491	9	6
ES1 0063-250	6,3	●	07104490	9	6

Wendeschneidplatte



Programm- Nummer	B	H	R	Verf.	Artikel- Nummer
CCMT 0602 04	6	2	0,4	●	

TOP-TURN

Die perfekte Endenbearbeitung ab 1 mm Durchmesser



Das zweiteilige Werkzeug besteht aus einem Grundhalter, der auf Wunsch mit individuellen Schaftausführungen gefertigt werden kann, und einer bis zu vierschneidigen, wechselbaren Formplatte. Die unbenutzten Schneiden liegen sicher geschützt in einem umfassenden Plattensitz. Die eigentliche Innovation liegt in der speziellen Auslegung der Schneidengeometrie der Formplatten. Egal ob klassisches Planen und Anfasen oder eine spezifische Profilkontur, vieles kann in einem Arbeitsgang gefertigt werden.

Vorteile:

- keine Abdrängung des Werkstücks
- butzenfreies Ende
- bis zu vier Schneiden pro Wechselplatte
- übrige Schneiden liegen geschützt im Plattensitz
- Grundkörper mit verschiedenen Maschinenschnittstellen ausführbar
- verschiedene Profilplatten in einem Grundkörper verwendbar
- optional mit innerer Kühlmittelzufuhr
- höchste Wechselgenauigkeit

» Bis zu vier Schneiden pro Platte sorgen für höchste Wirtschaftlichkeit und Effizienz!



DATENBLATT FÜR **ENDENBEARBEITUNGSWERKZEUG**

Firma: _____ Ansprechpartner: _____
 Straße: _____ E-Mail: _____
 PLZ: _____ Ort: _____ Telefon: _____

WERKZEUGDATEN

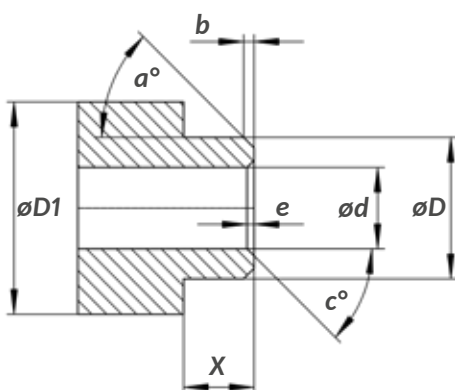
Werkzeughalter max.: _____ mm Werkstückzeichnung liegt bei: Ja Nein
 Werkzeuglänge max.: _____ mm Kunden-Zeichnungsnummer: _____
 Werkzeugaufnahme: _____ Werkstoff: _____

SONSTIGE ANGABEN:

MASCHINENDATEN

Maschinenhersteller: _____ Maschinen-Typ/Bezeichnung: _____

BEARBEITUNGSDATEN



Planen: Durchmesser **d**: _____ mm
 Außenfase: Winkel **a**: _____ ° Länge **b**: _____ mm
 Innenfase: Winkel **c**: _____ ° Länge **e**: _____ mm
 Überdrehen: Durchmesser **D**: _____ mm Länge **x**: _____ mm
 Zentrierung: DIN 332 Form: _____ Größe: _____
 Durchmesser **D1**: _____ mm

ANZAHL

Werkzeugköpfe: _____ Stück Wendschneidplatten: _____
 Halter: _____ Stück Wunschliefertermin: _____

Benötigen Sie Hilfe oder weitere Informationen? Unsere Hotline: **+49 9654 89-855**

PRODUKTIONSTECHNIK

Weltweit für Sie verfügbar

USA

Leistritz Advanced Technologies
Corp., Allendale

DEUTSCHLAND

Leistritz Produktionstechnik
GmbH, Nürnberg & Pleystein

CHINA

Leistritz Machinery (Taicang) Co.,
Ltd., Taicang

